



Sağım Sistemi Parçaları & Hayvancılık Ekipmanları
Milking System Parts & Livestock Equipment

Yedek Parça Kataloğu Spare Parts Catalog



Öncel ile Öncelikli olun
Be Privileged With Öncel



Öncel Sağım Parçaları ve Hayvancılıkta kullanılan tüm yedek parça ve ekipmanlarını bu katalog içeriğinde bulabilirsiniz.

All spare parts and equipment we manufacture are in this catalog.



Öncel[®] ile
öncelikli olun
Çünkü Siz,
buna değersiniz



#oncelmakina



Be Privileged with



Because You,
deserve it



Öncel Makina olarak 2003 yılında Memet ÖNCEL tarafından kurulduk ve oğlu Remzi ÖNCEL tarafından ÖNCEL MAKİNA Ltd. Şti. resmi adıyla devam etmekteyiz. Süt sağım makinelerinin ve sağım sistemlerinin yedek parçalarını ve hayvancılık ekipmanlarını, gün geçtikçe gelişen, değişen sektörün ihtiyaçlarına ve gıdaya uygun hammaddeler kullanarak üretmekteyiz.

Türkiye'nin dört bir yanında satış noktalarımız ve yurtdışında birçok ülkeye ihracatımız mevcuttur. Ayrıca müşterilerimizin ihtiyaç ve beklentilerini anlamak, müşterilerimize kaliteli ürün ve hizmetler sunmak ve müşterilerimizin en değerli tedarikçisi kalmak için servis araçlarımız hizmetinizdedir. Bu sayede Türk Çiftçisi tarafından ve yurtdışında hem marka olarak hem de kaliteden taviz vermeyen bir firma olarak kabul gördüğümüzü bu sektörde Türkiye Pazarı'nın %80'ini alarak ve birçok ülkeye ihracat yaparak kanıtladık.

Kuruluşumuzdan bu yana her zaman yeniliğe açık, yenilikleri takip eden ve ürün yelpazesine yenilerini ekleyen bir firmayız. Periyodik sürelerle düzenlediğimiz yurtiçi ve yurtdışı bayi ziyaretlerimizle müşterilerimizin beklenti ve görüşlerini alarak, teknoloji konusunda yenilikleri titizlikle takip etmeye, gün geçtikçe artan modern üretim tezgâhlarımızda ve büyüyen fabrikamızda, kalifiye elemanlarımızla en iyi ve kaliteli üretimi gerçekleştirmeye devam edeceğiz.

Öncel ile öncelikli olun çünkü siz buna değersiniz...

Neden Öncel Makina?

Yenilikçilik

Kuruluşumuzdan bu yana her zaman yeniliğe açık, yenilikleri takip eden ve ürün yelpazesine yenilerini ekleyen bir firmayız.

Şatış Noktası Ağı

Türkiye'nin dört bir yanında satış noktalarımız ve yurtdışında 30'dan fazla ülkeye ihracatımız mevcuttur. Ayrıca müşterilerimizin ihtiyaç ve beklentilerini anlamak, müşterilerimize kaliteli ürün ve hizmetler sunmak ve müşterilerimizin en değerli tedarikçisi kalmak için servis araçlarımız hizmetinizdedir.

Müşteri Portföyü

Türk Çiftçisi tarafından ve yurtdışında hem marka olarak hem de kaliteden taviz vermeyen bir firma olarak kabul gördüğümüz bu sektörde Türkiye Pazarı'nın %80'inin alarak ve birçok ülkeye ihracat yaparak kalitemizi kanıtladık.



Founded in 2003 by Mr.Mehmet Oncel as "Oncel Makina", today a family business, based at Mustafakemalpasha, Bursa, is ran by Mr. Mehmet's son Mr.Remzi Oncel as "Oncel Makina San. ve Tic. Ltd. Sti."

Oncel Makina manufactures mobile milking machines, milking system parts and livestock equipment for cows, goats and sheep. All of our products are made of food grade raw materials.

Oncel Makina is proud to inform you about the care and responsibility the company shows in order to endure the fruitful collaboration with its highly esteemed customers and partners. During 15 years of Oncel Makina's functioning the company manufactures and delivers complete and high quality milking machines and spare parts.



ISO 9001:2015
KALİTE YÖNETİM SİSTEMİ



Why Oncel?

Innovation

We are a company which is open to innovation , which follows to innovations and which is adding the new products to it's product range.

Business Network

We have sale points in every city of Turkey and we are exporting many foreign countries. Also for understanding to expectations and needs of our customers, for providing quality products and services to our customers and for remaning as most esteemed supplier of our customers, our service vehicles are at your service.

Portfolio

Thus, in this sector by having %80 of Turkish Market and by exporting many countries, we proved our company in both domestic and overseas markets as a company which is a brand and as a company which does not compromise from the quality.

www.oncelmak.com



İçindekiler / Index

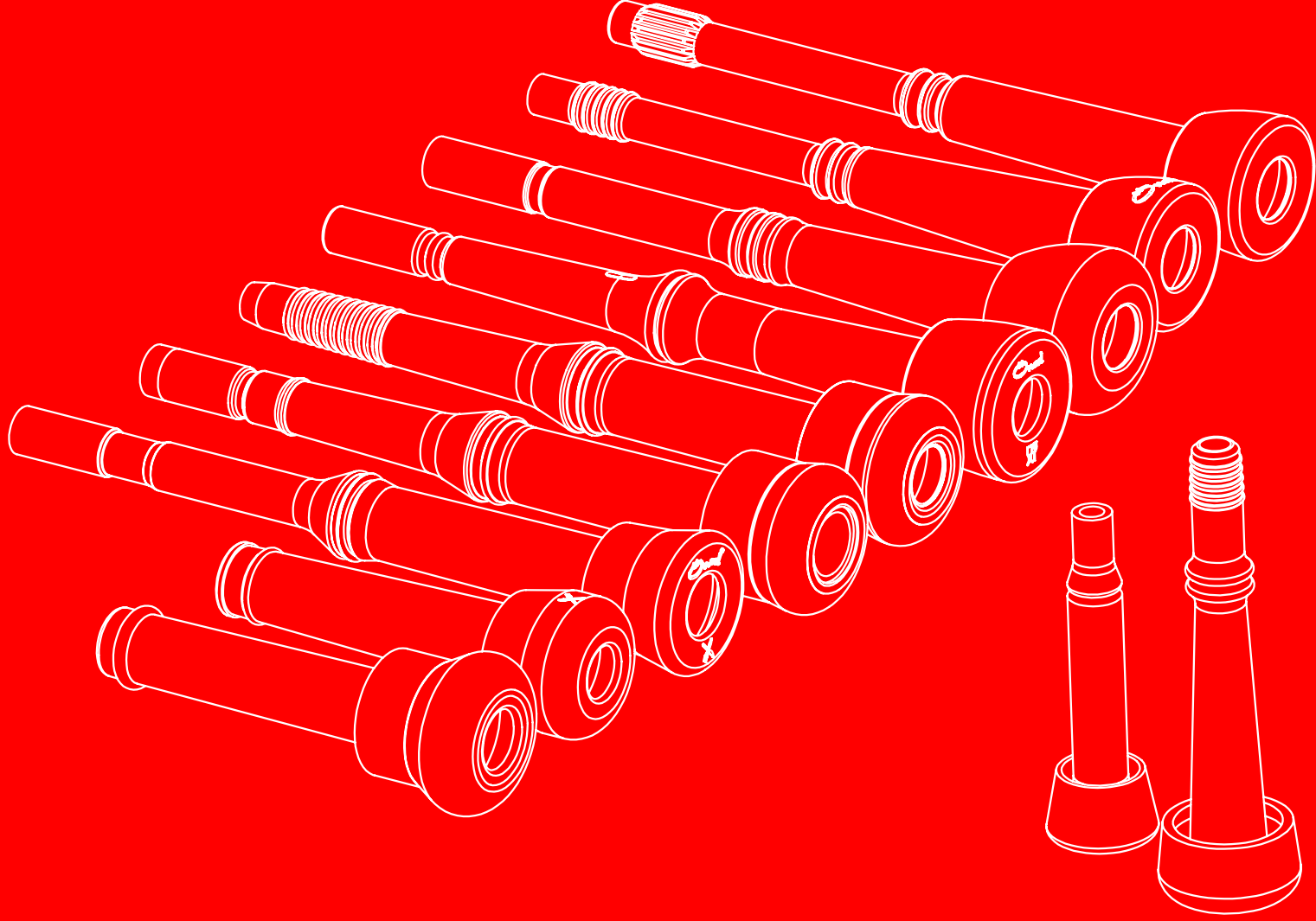
- Süt Lastikleri / Milking Liners 1
- Hortumlar / Hoses 2
- Sağım Başlığı ve Aksesuarları / Milking Clusters and Accessories 3
- Pulsatörler /Pulsators 4
- Güğümler ve Aksesuarları / Buckets and Accessories 5
- Vakum Pompaları ve Aksesuarları / Vacuum Pumps and Accessories 6
- Sağım Sistemi Aksesuarları / Milking System Accessories 7
- Seyyar Makine Aksesuarları / Mobile Machine Accessories 8
- Çiftlik Ekipmanları /Livestock Equipment 9

İçindekiler / Index



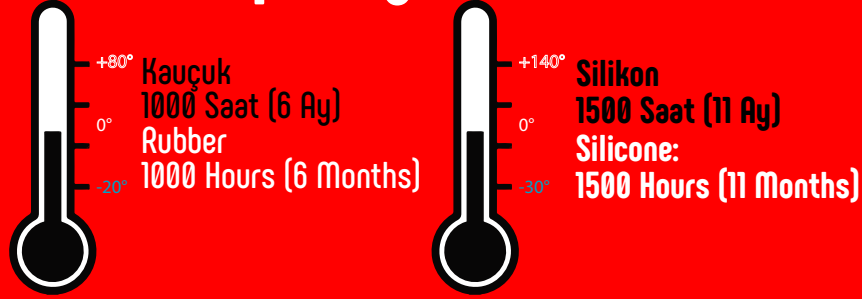
Süt Lastikleri

Milking liners





İnsan ve Hayvan sağlığı için ; For milk quality and herd health;



Süt Lastiklerinizi Periyodik olarak Değiştiriniz...
Change Milking Liners and Rubberware Regularly

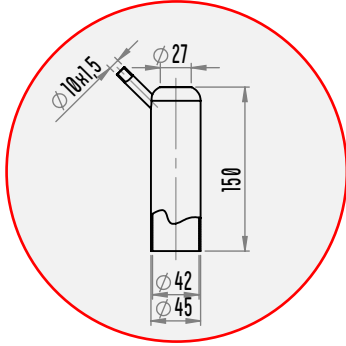
Süt Lastiklerinin maruz bırakılmayacağı ortamlar;
Please keep away milking liners from;

-  **Güneş Işığı**
Direct Sunlight
-  **Kesici Meteryaller**
Sharp Objects
-  **Darbe**
Beware of Bumps
-  **Yağ**
Oil
-  **Aşırı Sıcak**
Hyper Heat

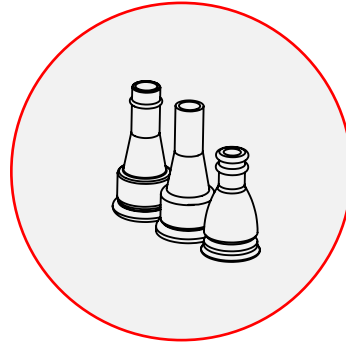
Oncel®

Yapılabilecek en iyi seçim...
The Best Choice can be made...

www.oncelmak.com



- Tüm Kısa Süt Lastiklerinde detayda bulunan kılıf kullanılmaktadır.
- Teat cup shells with the details shown in the chart are used with all short milking liners. (ÖC.027)



- Tüm Kısa Tip Memelik Lastiklerinde detayda bulunan, Süt Gözleme Camları kullanılmaktadır.
- Sight glasses shown in the picture are used with all short milking liners. (ÖC.031, ÖC.031-1, ÖC.032-1)

ÖC.001 Kauçuk Kısa Süt Lastiği - Short Rubber Milking Liner

ÖC.001/A Silikon Kısa Süt Lastiği - Short Silicone Milking Liner

ÖC.001/B Renkli Silikon Kısa Süt Lastiği - Colored Short Silicone Milking Liner



••• Opsiyonel İsteğe bağlı farklı renkte Üretilir.
Silicon liner colors may vary according to order.

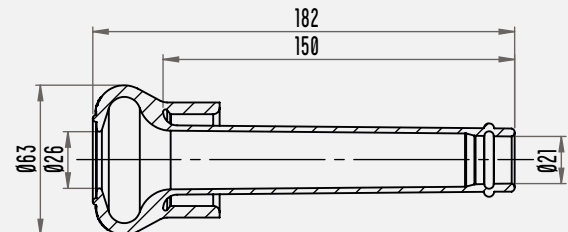
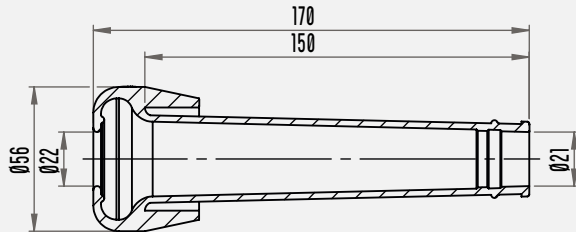
ÖC.002 Kauçuk Kısa Süt Lastiği - Short Rubber Milking Liner

ÖC.002/A Silikon Kısa Süt Lastiği - Silicone Short Milking Liner

ÖC.002/B Renkli Silikon Kısa Süt Lastiği - Colored Short Silicone Milking Liner



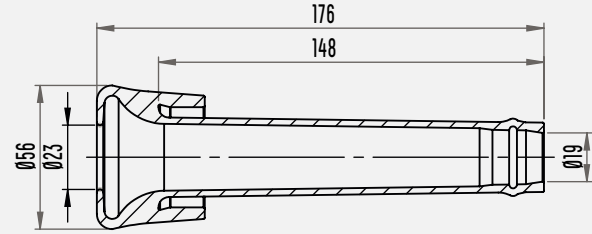
••• Opsiyonel İsteğe bağlı farklı renkte Üretilir.
Silicon liner colors may vary according to order.





ÖC.002-2

Kauçuk Kısa Süt Lastiği - Short Rubber Milking Liner



Kısa Süt Lastikleri Gıdaya Uygun Kauçuk hammaddeden , iklimsel koşullar dikkate alınarak, Steril olarak üretilmektedir. Kısa tip memelik lastikleri Süt Gözleme camları ile Paslanmaz Kılıflara monte edilmektedir. Sağım anında sütün görünmesi için tercih sebebidir.

Milking liners are made from high quality food-grade materials and have excellent swelling, hygiene and cow comfort properties. These type milking liners are assembled with special sight glasses and teat cup shells. Preferred for watching milk-flow during the milking procedure.



ÖC.004 Kauçuk Uzun Süt Lastiği - Long Rubber Milking Liner

ÖC.004-1 Silikon Uzun Süt Lastiği - Long Silicone Milking Liner

ÖC.004-1/A Renkli Silikon Uzun Süt Lastiği - Colored Long Silicone Milking Liner

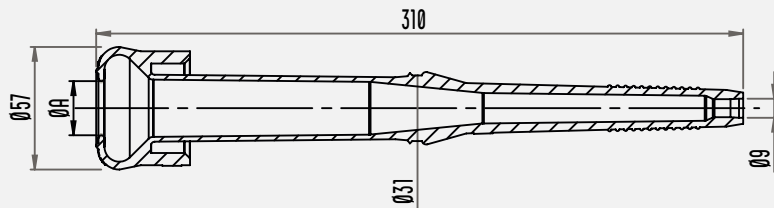
ÖC.004/B Kauçuk Uzun Süt Lastiği - Long Rubber Milking Liner (Ø22)



●●●● Renkli Silikon Ürünler, İsteğe bağlı Silikon Ürünler farklı renkte Üretilebilir.
Silicon liner colors may vary according to order.

A Ölçü/Dimension

Öc.004	Ø24
Öc.004-1	Ø24
Öc.004-1/A	Ø24
Öc.004/B	Ø22



ÖC.004/A Kauçuk Uzun Süt Lastiği - Long Rubber Milking Liner

ÖC.004-C Kauçuk Uzun Süt Lastiği - Long Rubber Milking Liner (Ø22)

ÖC.004-A/1 Silikon Uzun Süt Lastiği - Long Silicone Milking Liner

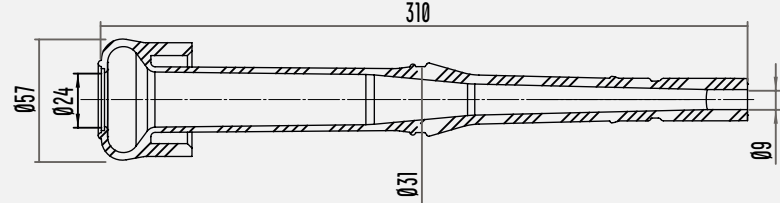
ÖC.004-B/2 Renkli Silikon Uzun Süt Lastiği - Colored Long Silicone Milking Liner



●●●● Renkli Silikon Ürünler, İsteğe bağlı Silikon Ürünler farklı renkte Üretilebilir.
Silicon liner colors may vary according to order.

A Ölçü/Dimension

Öc.004/A	Ø24
Öc.004-A/1	Ø24
Öc.004-B/2	Ø24
Öc.004/C	Ø22



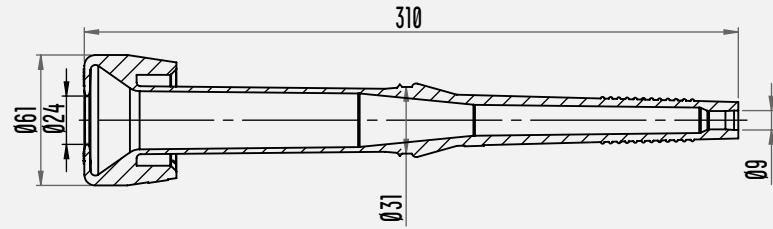
ÖC.005 Kauçuk Uzun Süt Lastiği - Long Rubber Milking Liner

ÖC.005/A Silikon Uzun Süt Lastiği - Long Silicone Milking Liner

ÖC.005/B Renkli Silikon Uzun Süt Lastiği - Colored Long Silicone Milking Liner

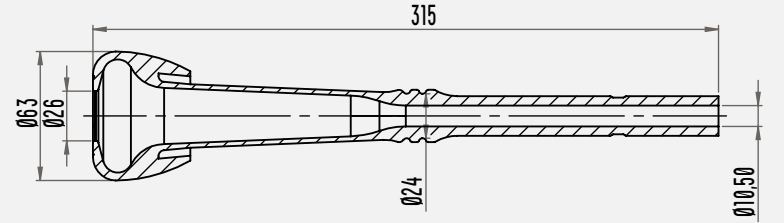


●●● Renkli Silikon Ürünler, İsteğe bağlı Silikon Ürünler farklı renkte Üretilebilir.
Silicon liner colors may vary according to order.



ÖC.005-1 Kauçuk Uzun Süt Lastiği - Long Rubber Milking Liner

ÖC.005-1/A Silikon Uzun Süt Lastiği - Long Silicone Milking Liner



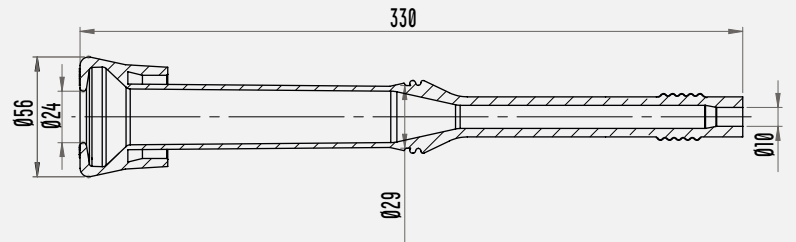
ÖC.006 Kauçuk Uzun Süt Lastiği - Long Rubber Milking Liner

ÖC.006/A Silikon Uzun Süt Lastiği - Long Silicone Milking Liner

ÖC.006/B Renkli Silikon Uzun Süt Lastiği - Colored Long Silicone Milking Liner



●●● Renkli Silikon Ürünler, İsteğe bağlı Silikon Ürünler farklı renkte Üretilebilir.
Silicon liner colors may vary according to order.



ÖC.006-1 Kauçuk Uzun Süt Lastiği - Long Rubber Milking Liner

ÖC.006-1/A Kauçuk Uzun Süt Lastiği (Düz) - Long Rubber Milking Liner (Flat)



ÖC.006-2 Silikon Uzun Süt Lastiği - Long Silicone Milking Liner

ÖC.006-2/A Renkli Silikon Uzun Süt Lastiği - Colored Long Silicone Milking Liner

ÖC.006-2/B Renkli Silikon Uzun Süt Lastiği (Düz) - Colored Long Silicone Milking Liner (Flat)

ÖC.006-2/C Silikon Uzun Süt Lastiği (Düz) - Long Silicone Milking Liner (Flat)



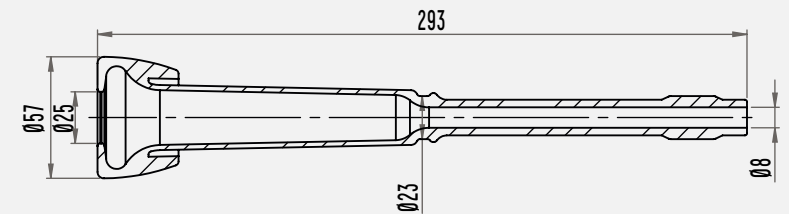
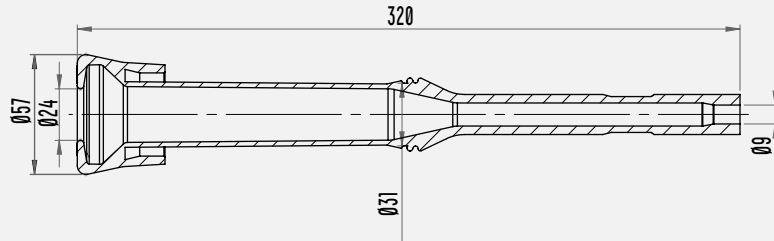
Düz / Flat



● ● ● ● İsteğe bağlı Silikon Ürünler farklı renkte Üretilir.
Silicon liner colors may vary according to order.



ÖC.008 Kauçuk Uzun Süt Lastiği - Long Rubber Milking Liner

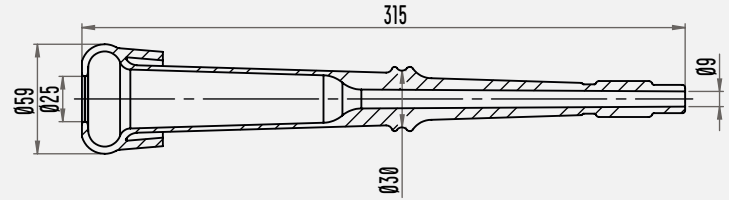
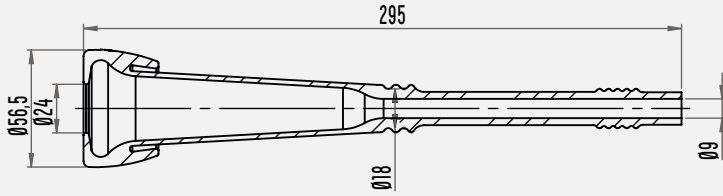


ÖC.008-1 Kauçuk Uzun Süt Lastiği - Long Rubber Milking Liners



● ● ● İsteğe bağlı Silikon Ürünler farklı renkte Üretilebilir.
Silicon liner colors may vary according to order.

ÖC.008-2 Kauçuk Uzun Süt Lastiği - Long Rubber Milking Liners

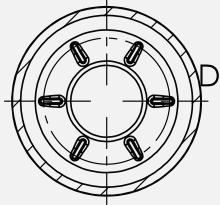
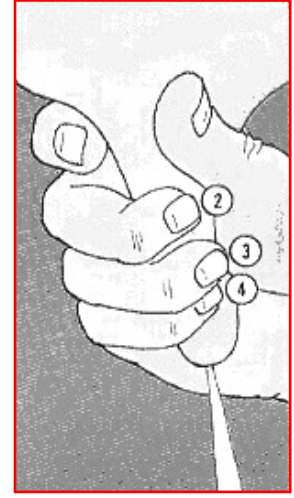
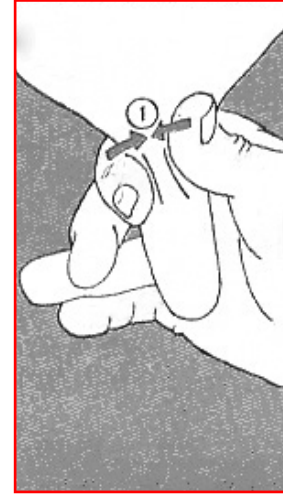


ÖC.L1108 Kauçuk Uzun Süt Lastiği - Long Rubber Milking Liner

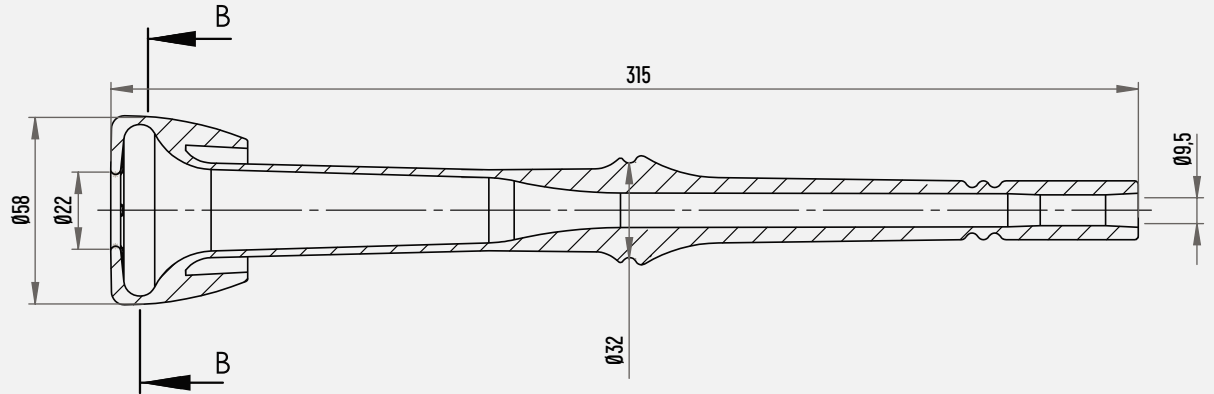
ÖC.L1108/A Silikon Uzun Süt Lastiği - Long Silicone Milking Liner



●●●● İsteğe bağlı Silikon Ürünler farklı renkte Üretilir.
Silicon liner colors may vary according to order.



KESİT B-B



Ö L1108 ile sağılıyor, Fakat Sizi Hissediyor...

Geleneksel Sağım, Yenilikçi Yaklaşım, Daha Fazla Verim...

Hayvan Anatomisine uygun, Memeye zarar vermeyen,
Sağımı başarılı yapabilecek tasarım, Doğru hammadde seçimi,
Sağımdaki Ritmi Süt Lastiğine Öğrettik...

Your animal is milked with
L1108 but she feels your hand...

We know how careful you are

Suitable for animal anatomy , does not hurt the teat ,
best design for milking , correct choice for raw material .
We taught the rhytme of milking to our liner
Traditional milking , innovative and more yield



ÖC.138 Silikon Küçükbaş (Keçi) Süt Lastiği - Silicone Goat Milking Liner

ÖC.138-1 Kauçuk Küçükbaş (Keçi) Süt Lastiği - Rubber Goat Milking Liner



● ● ● İsteğe bağlı Silikon Ürünler farklı renkte Üretilebilir.
Silicon liner colors may vary according to order.

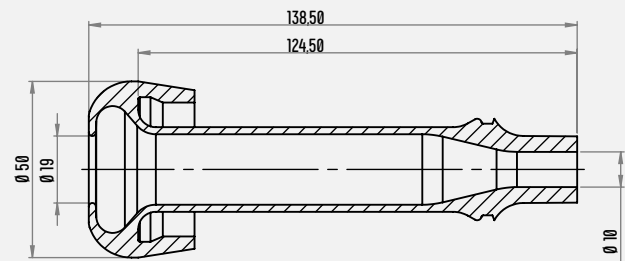
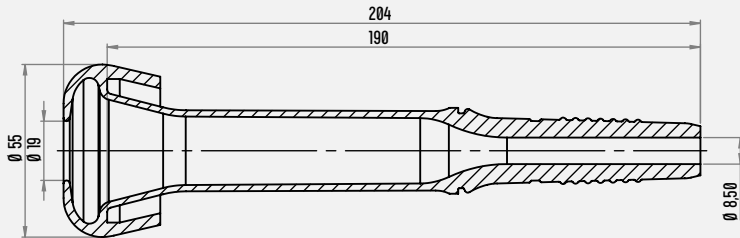


ÖC.170 Silikon Küçükbaş (Koyun) Süt Lastiği - Silicone Sheep Milking Liner

ÖC.170-1 Kauçuk Küçükbaş (Koyun) Süt Lastiği - Rubber Sheep Milking Liner

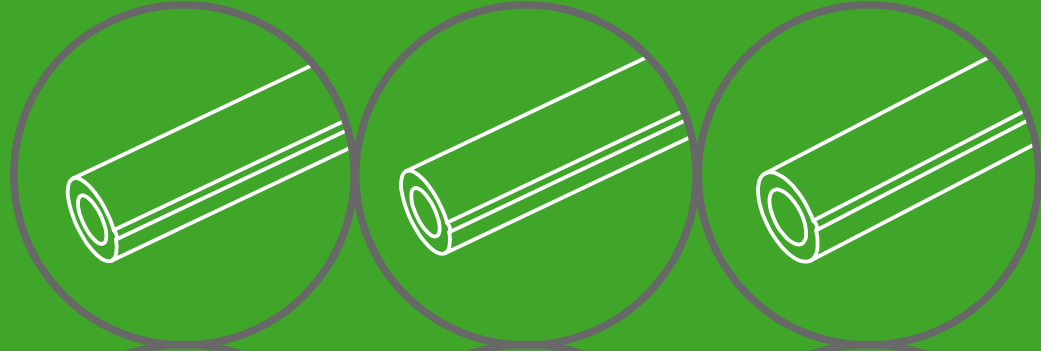
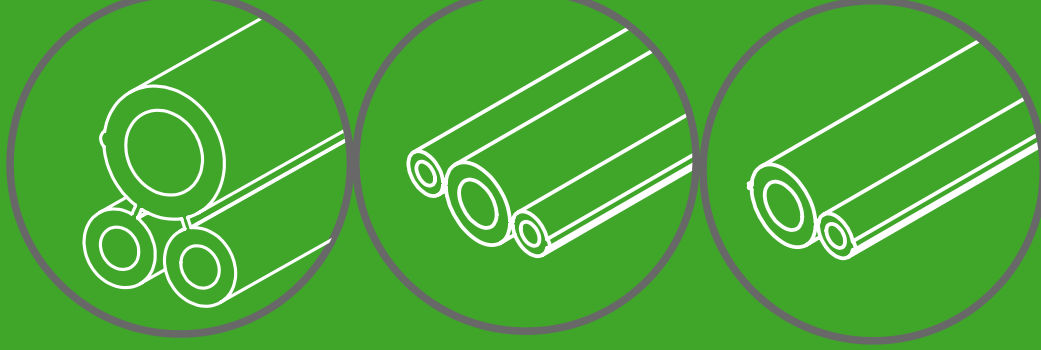
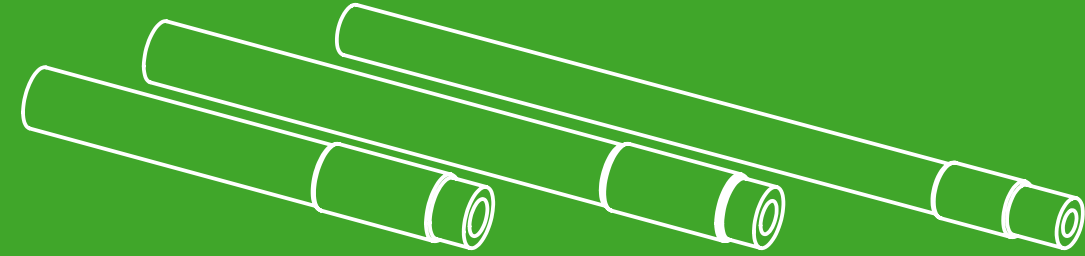


● ● ● İsteğe bağlı Silikon Ürünler farklı renkte Üretilebilir.
Silicon liner colors may vary according to order.



2

Hortumlár / Hoses





Mekanik hasarlara ve çalışma esnasında-
ki olumsuzluklara karşı güçlü et kalınlığı.
Uzun Ömürlü Kullanım.
Sağlam ve Standart imalat yöntemi.
GIDA için tam uyumlu.
Made of material that is resistant to
impact and mechanical damage.
Long term usage.
Standard manufacturing method
Food grade.

Maruz bırakılmayacak ortamlar;
Environment not to be exposed. ;



Güneş Işığı
Direct Sunlight



Kesici Meteryaller
Sharp Objects



Darbe
Beware of Bumps



Yağ
Oil



Aşırı Sıcak
Hyper Heat

Oncel[®]

Aklınızda ne varsa....
What is in your mind...

www.oncelmak.com



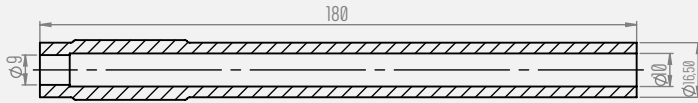
#oncelmakina

ÖC.009 Uzun Süt Hortumu - Long Milk Hose
Tip / Type : Kauçuk / Rubber



ÖC.009/A Uzun Süt Hortumu - Long Milk Hose
Tip / Type : Şeffaf / Transparante

ÖC.009/B Uzun Süt Hortumu - Long Milk Hose
Tip / Type : Renkli Silikon / Color Silicone
●●● Opsiyonel İsteğe bağlı farklı renkte Üretilebilir.
Color may vary due to order.

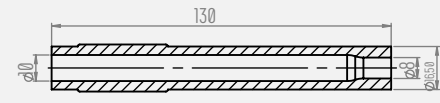


ÖC.010 Kısa Süt Hortumu - Short Milk Hose
Tip / Type : Kauçuk / Rubber



ÖC.010/A Kısa Süt Hortumu - Short Milk Hose
Tip / Type : Şeffaf / Transparante

ÖC.010/B Kısa Süt Hortumu - Short Milk Hose
Tip / Type : Renkli Silikon / Color Silicone
●●● Opsiyonel İsteğe bağlı farklı renkte Üretilebilir.
Color may vary due to order.

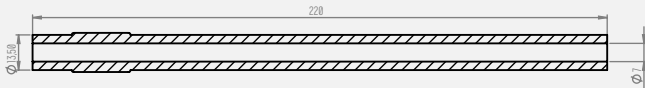


ÖC.011 Hava Hortumu - Air Hose
Tip / Type : Kauçuk / Rubber



ÖC.011/A Hava Hortumu - Air Hose
Tip / Type : Şeffaf / Transparante

ÖC.011/B Hava Hortumu - Air Hose
Tip / Type : Renkli Silikon / Color Silicone
●●● Opsiyonel İsteğe bağlı farklı renkte Üretilebilir.
Color may vary due to order.



● ÖC.056 S Tipi Plastik Hortum Tutucu
○ ÖC.056/A S Type Plastic Hose Clip
● ÖC.056/B

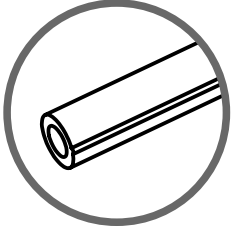


● ÖC.056-1 Y Tipi Plastik Hortum Tutucu
○ ÖC.056-1/A Y Type Plastic Hose Clip
● ÖC.056-1/B



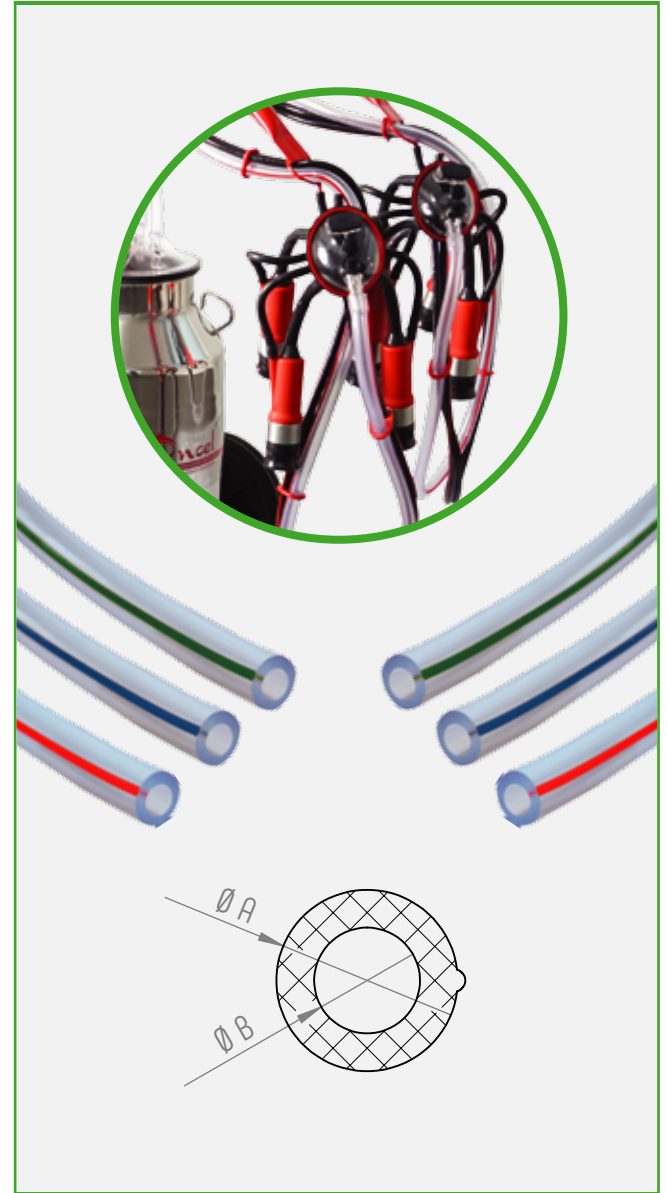
ÖC.174 Hortum Tipi Süt Filtresi
Tube Type Milk Filter



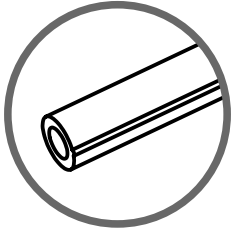


Tekli Süt Hortumu Single Milk Hose

Kod / Code	A	B	Ölçü / Dimension	Renk / Color	Çizgi / Line
ÖC.012	Ø22	Ø14	50 mt.	Şeffaf / Transparent	● Kırmızı / Red
ÖC.012/Y	Ø22	Ø14	50 mt.	Şeffaf / Transparent	● Yeşil / Green
ÖC.012/M	Ø22	Ø14	50 mt.	Şeffaf / Transparent	● Mavi / Blue
ÖC.012/A	Ø22	Ø14	50 mt.	Siyah / Black	● Kırmızı / Red
ÖC.012/A-1	Ø22	Ø14	50 mt.	Siyah / Black	● Yeşil / Green
ÖC.012/A-2	Ø22	Ø14	50 mt.	Siyah / Black	● Mavi / Blue
ÖC.012/B	Ø22	Ø14	50 mt.	Mavi / Blue	● Kırmızı / Red
ÖC.012-6	Ø24	Ø14	50 mt.	Şeffaf / Transparent	● Kırmızı / Red
ÖC.012-6/Y	Ø24	Ø14	50 mt.	Şeffaf / Transparent	● Yeşil / Green
ÖC.012-6/M	Ø24	Ø14	50 mt.	Şeffaf / Transparent	● Mavi / Blue
ÖC.012-6/A	Ø24	Ø14	50 mt.	Siyah / Black	● Kırmızı / Red
ÖC.012-6/A-1	Ø24	Ø14	50 mt.	Siyah / Black	● Yeşil / Green
ÖC.012-6/A-2	Ø24	Ø14	50 mt.	Siyah / Black	● Mavi / Blue
ÖC.012-6/B	Ø24	Ø14	50 mt.	Mavi / Blue	● Kırmızı / Red
ÖC.012-1	Ø16	Ø11	50 mt.	Şeffaf / Transparente	● Kırmızı / Red
ÖC.012-1/Y	Ø16	Ø11	50 mt.	Şeffaf / Transparente	● Yeşil / Green
ÖC.012-1/M	Ø16	Ø11	50 mt.	Şeffaf / Transparente	● Mavi / Blue
ÖC.012-1/A	Ø16	Ø11	50 mt.	Siyah / Black	● Kırmızı / Red
ÖC.012-1/A-1	Ø16	Ø11	50 mt.	Siyah / Black	● Yeşil / Green
ÖC.012-1/A-2	Ø16	Ø11	50 mt.	Siyah / Black	● Mavi / Blue
ÖC.012-1/B	Ø16	Ø11	50 mt.	Mavi / Blue	● Kırmızı / Red

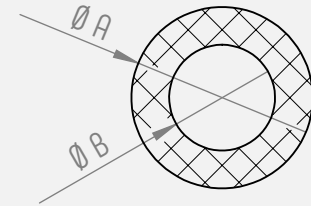


● ● Opsiyonel İsteğe bağlı farklı renkte Üretilebilir. Color may vary due to order.

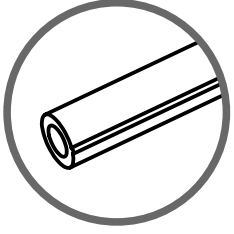


Tekli Süt Hortumu Single Milk Hose

Kod / Code	A	B	Ölçü / Dimension	Renk / Color	Çizgi / Line
ÖC.012-2	Ø23	Ø16	50 mt.	Şeffaf / Transparent	● Kırmızı / Red
ÖC.012-2/4	Ø23	Ø16	50 mt.	Şeffaf / Transparent	● Yeşil / Green
ÖC.012-2/M	Ø23	Ø16	50 mt.	Şeffaf / Transparent	● Mavi / Blue
ÖC.012-2/A	Ø23	Ø16	50 mt.	Siyah / Black	● Kırmızı / Red
ÖC.012-2/A-1	Ø23	Ø16	50 mt.	Siyah / Black	● Yeşil / Green
ÖC.012-2/A-2	Ø23	Ø16	50 mt.	Siyah / Black	● Mavi / Blue
ÖC.012-2/B	Ø23	Ø16	50 mt.	Mavi / Blue	● Kırmızı / Red
ÖC.012-7	Ø26	Ø16	50 mt.	Şeffaf / Transparent	● Kırmızı / Red
ÖC.012-7/4	Ø26	Ø16	50 mt.	Şeffaf / Transparent	● Yeşil / Green
ÖC.012-7/M	Ø26	Ø16	50 mt.	Şeffaf / Transparent	● Mavi / Blue
ÖC.012-7/A	Ø26	Ø16	50 mt.	Siyah / Black	● Kırmızı / Red
ÖC.012-7/A-1	Ø26	Ø16	50 mt.	Siyah / Black	● Yeşil / Green
ÖC.012-7/A-2	Ø26	Ø16	50 mt.	Siyah / Black	● Mavi / Blue
ÖC.012-7/B	Ø26	Ø16	50 mt.	Mavi / Blue	● Kırmızı / Red
ÖC.012-3	Ø32	Ø19	50 mt.	Şeffaf / Transparente	● Kırmızı / Red
ÖC.012-3/4	Ø32	Ø19	50 mt.	Şeffaf / Transparente	● Yeşil / Green
ÖC.012-3/M	Ø32	Ø19	50 mt.	Şeffaf / Transparente	● Mavi / Blue
ÖC.012-3/A	Ø32	Ø19	50 mt.	Siyah / Black	● Kırmızı / Red
ÖC.012-3/A-1	Ø32	Ø19	50 mt.	Siyah / Black	● Yeşil / Green
ÖC.012-3/A-2	Ø32	Ø19	50 mt.	Siyah / Black	● Mavi / Blue
ÖC.012-3/B	Ø32	Ø19	50 mt.	Mavi / Blue	● Kırmızı / Red



● ● Opsiyonel İsteğe bağlı farklı renkte Üretilebilir. Color may vary due to order.



Tekli Süt Hortumu Single Milk Hose

Kod / Code	A	B	Ölçü / Dimension	Renk / Color	Çizgi / Line
ÖC.012-4	Ø21	Ø13	50 mt.	Şeffaf / Transparent	● Kırmızı / Red
ÖC.012-4/Y	Ø21	Ø13	50 mt.	Şeffaf / Transparent	● Yeşil / Green
ÖC.012-4/M	Ø21	Ø13	50 mt.	Şeffaf / Transparent	● Mavi / Blue
ÖC.012-4/A	Ø21	Ø13	50 mt.	Siyah / Black	● Kırmızı / Red
ÖC.012-4/A-1	Ø21	Ø13	50 mt.	Siyah / Black	● Yeşil / Green
ÖC.012-4/A-2	Ø21	Ø13	50 mt.	Siyah / Black	● Mavi / Blue
ÖC.012-4/B	Ø21	Ø13	50 mt.	Mavi / Blue	● Kırmızı / Red

Paket Hortumlar / Package Hoses

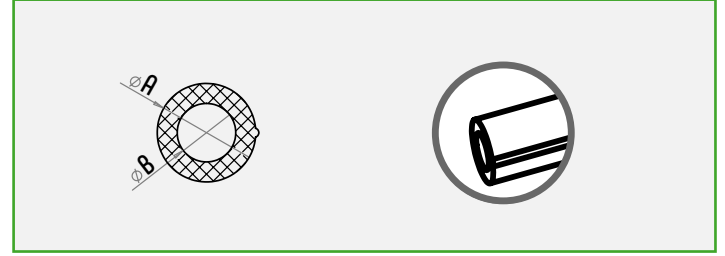
Kod / Code	A	B	Ölçü / Dimension	Renk / Color	Çizgi / Line
ÖC.012-5	Ø22	Ø14	2.25 mt.	Şeffaf / Transparente	● Kırmızı / Red
ÖC.013-2	Ø13	Ø7	2.25 mt.	Şeffaf / Transparente	● Kırmızı / Red
ÖC.013/A-1	Ø13	Ø7	2.25 mt.	Siyah / Black	● Kırmızı / Red
ÖC.014-1	Ø24-Ø13	Ø14-Ø7	2.25 mt.	Şeffaf / Transparente	● Kırmızı / Red



● ● Opsiyonel isteğe bağlı farklı renkte Üretilebilir. Color may vary due to order.

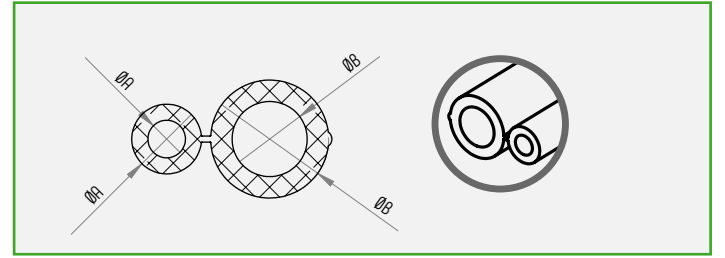
Tekli Nabız Hortumu - Single Pulse Hose

Kod / Code	A	B	Ölçü / Dimension	Renk / Color	Çizgi / Line
ÖC.013-1	Ø13	Ø7	50 mt.	Şeffaf / Transparent	● Kırmızı / Red
ÖC.013-1/Y	Ø13	Ø7	50 mt.	Şeffaf / Transparent	● Yeşil / Green
ÖC.013-1/M	Ø13	Ø7	50 mt.	Şeffaf / Transparent	● Mavi / Blue
ÖC.013-1/A	Ø13	Ø7	50 mt.	Siyah / Black	● Kırmızı / Red
ÖC.013-1/A-1	Ø13	Ø7	50 mt.	Siyah / Black	● Yeşil / Green
ÖC.013-1/A-2	Ø13	Ø7	50 mt.	Siyah / Black	● Mavi / Blue
ÖC.013-1/B	Ø13	Ø7	50 mt.	Mavi / Blue	● Kırmızı / Red



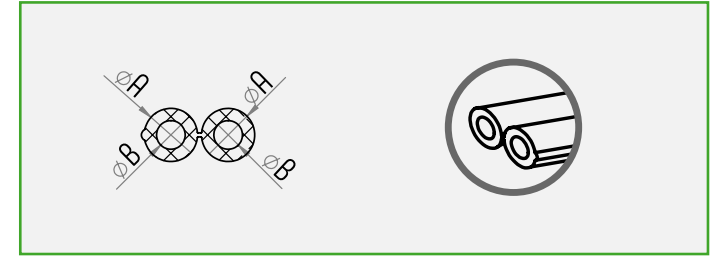
Küçükbaş Süt ve Nabız Hortumu Triple Milk & Pulse Hose

Kod / Code	A	B	Ölçü / Dimension	Renk / Color	Çizgi / Line
ÖC.273	Ø24-Ø13	Ø14-Ø7	50 mt.	Şeffaf / Transparent	● Kırmızı / Red
ÖC.273/Y	Ø24-Ø13	Ø14-Ø7	50 mt.	Şeffaf / Transparent	● Yeşil / Green
ÖC.273/M	Ø24-Ø13	Ø14-Ø7	50 mt.	Şeffaf / Transparent	● Mavi / Blue



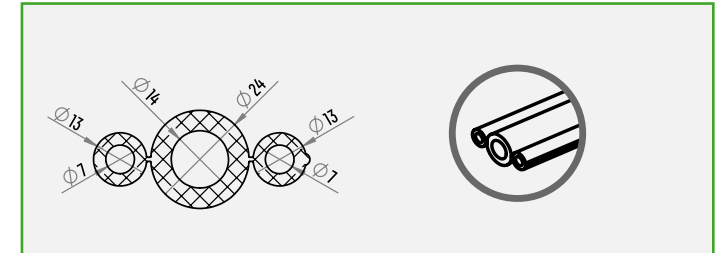
İkili Nabız Hortumu - Twin Pulse Hose

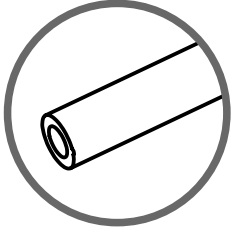
Kod / Code	A	B	Ölçü / Dimension	Renk / Color	Çizgi / Line
ÖC.013	Ø13	Ø7	50 mt.	Şeffaf / Transparent	● Kırmızı / Red
ÖC.013/Y	Ø13	Ø7	50 mt.	Şeffaf / Transparent	● Yeşil / Green
ÖC.013/M	Ø13	Ø7	50 mt.	Şeffaf / Transparent	● Mavi / Blue
ÖC.013/A	Ø13	Ø7	50 mt.	Siyah / Black	● Kırmızı / Red
ÖC.013/A-2	Ø13	Ø7	50 mt.	Siyah / Black	● Yeşil / Green
ÖC.013/A-3	Ø13	Ø7	50 mt.	Siyah / Black	● Mavi / Blue
ÖC.013/B	Ø13	Ø7	50 mt.	Mavi / Blue	● Kırmızı / Red



Üçlü Süt Hortumu - Triple Milk Hose

Kod / Code	A	B	Ölçü / Dimension	Renk / Color	Çizgi / Line
ÖC.014	Ø24-Ø13	Ø14-Ø7	50 mt.	Şeffaf / Transparent	● Kırmızı / Red
ÖC.014/Y	Ø24-Ø13	Ø14-Ø7	50 mt.	Şeffaf / Transparent	● Yeşil / Green
ÖC.014/M	Ø24-Ø13	Ø14-Ø7	50 mt.	Şeffaf / Transparent	● Mavi / Blue
ÖC.014/A	Ø24-Ø13	Ø14-Ø7	50 mt.	Siyah / Black	● Kırmızı / Red
ÖC.014/A-1	Ø24-Ø13	Ø14-Ø7	50 mt.	Siyah / Black	● Yeşil / Green
ÖC.014/A-2	Ø24-Ø13	Ø14-Ø7	50 mt.	Siyah / Black	● Mavi / Blue
ÖC.014/B	Ø24-Ø13	Ø14-Ø7	50 mt.	Mavi / Blue	● Kırmızı / Red





Tekli Süt Hortumu Single Milk Hose

Kod / Code	A	B	Ölçü / Dimension	Renk / Color
ÖC.012-N	Ø22	Ø14	50 mt.	Şeffaf / Transparent
ÖC.012/A-N	Ø22	Ø14	50 mt.	Siyah / Black

ÖC.012-6/N	Ø24	Ø14	50 mt.	Şeffaf / Transparent
ÖC.012-6/A-N	Ø24	Ø14	50 mt.	Siyah / Black

ÖC.012-1/N	Ø16	Ø11	50 mt.	Şeffaf / Transparent
ÖC.012-1/A-N	Ø16	Ø11	50 mt.	Siyah / Black

ÖC.012-2/N	Ø23	Ø16	50 mt.	Şeffaf / Transparent
ÖC.012-2/A-N	Ø23	Ø16	50 mt.	Siyah / Black

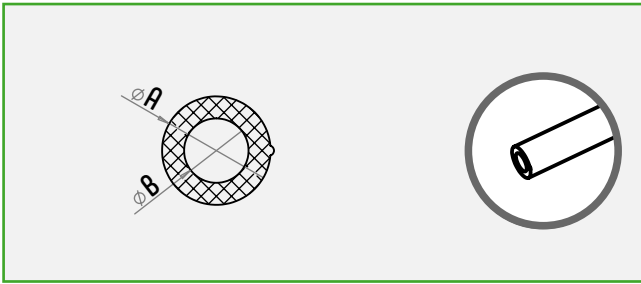
ÖC.012-7/N	Ø26	Ø16	50 mt.	Şeffaf / Transparent
ÖC.012-7/A-N	Ø26	Ø16	50 mt.	Siyah / Black

ÖC.012-3/N	Ø32	Ø19	50 mt.	Şeffaf / Transparent
ÖC.012-3/A-N	Ø32	Ø19	50 mt.	Siyah / Black

ÖC.012-4/N	Ø21	Ø13	50 mt.	Şeffaf / Transparent
ÖC.012-4/A-N	Ø21	Ø13	50 mt.	Siyah / Black

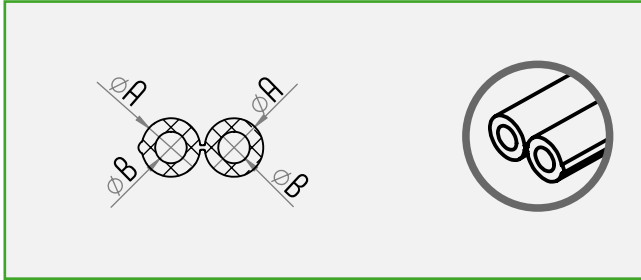


●● Opsiyonel İsteğe bağlı farklı renkte Üretilebilir. Color may vary due to order.



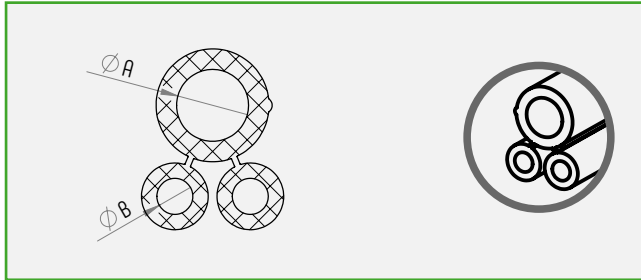
Tekli Nabız Hortumu - Single Pulse Hose

Kod / Code	A	B	Ölçü / Dimension	Renk / Color
ÖC.013-1/N	Ø13	Ø7	50 mt.	Şeffaf / Transparent
ÖC.013-1/A-N	Ø13	Ø7	50 mt.	Siyah / Black



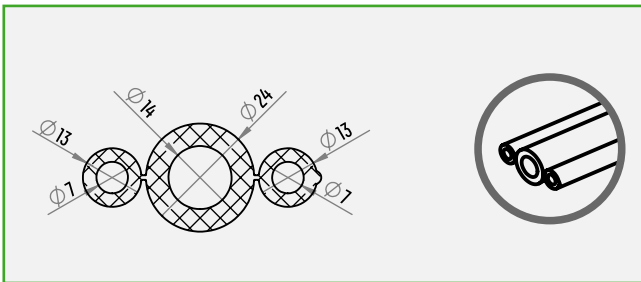
İkili Nabız Hortumu - Twin Pulse Hose

Kod / Code	A	B	Ölçü / Dimension	Renk / Color
ÖC.013-N	Ø13	Ø7	50 mt.	Şeffaf / Transparent
ÖC.013/A-N	Ø13	Ø7	50 mt.	Siyah / Black



Üçüz Süt Hortumu - Triple Milk Hose

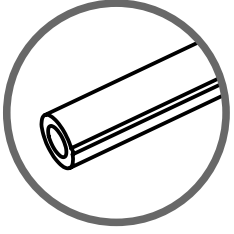
Kod / Code	A	B	Ölçü / Dimension	Renk / Color
ÖC.291	Ø13	Ø7	50 mt.	Şeffaf / Transparent
ÖC.291/A	Ø13	Ø7	50 mt.	Siyah / Black
ÖC.291/B	Ø13	Ø7	50 mt.	Mavi / Blue



Üçlü Süt Hortumu - Triple Milk Hose

Kod / Code	A	B	Ölçü / Dimension	Renk / Color
ÖC.014-N	Ø24-Ø13	Ø14-Ø7	50 mt.	Şeffaf / Transparent
ÖC.014/A-N	Ø24-Ø13	Ø14-Ø7	50 mt.	Siyah / Black

●●● Opsiyonel isteğe bağlı farklı renkte üretilebilir. Color may vary due to order.



Hortum Fırçası Hose Brush

ÖC.068 Uzun Tip Hortum Fırçası - Long Type Tube Brush



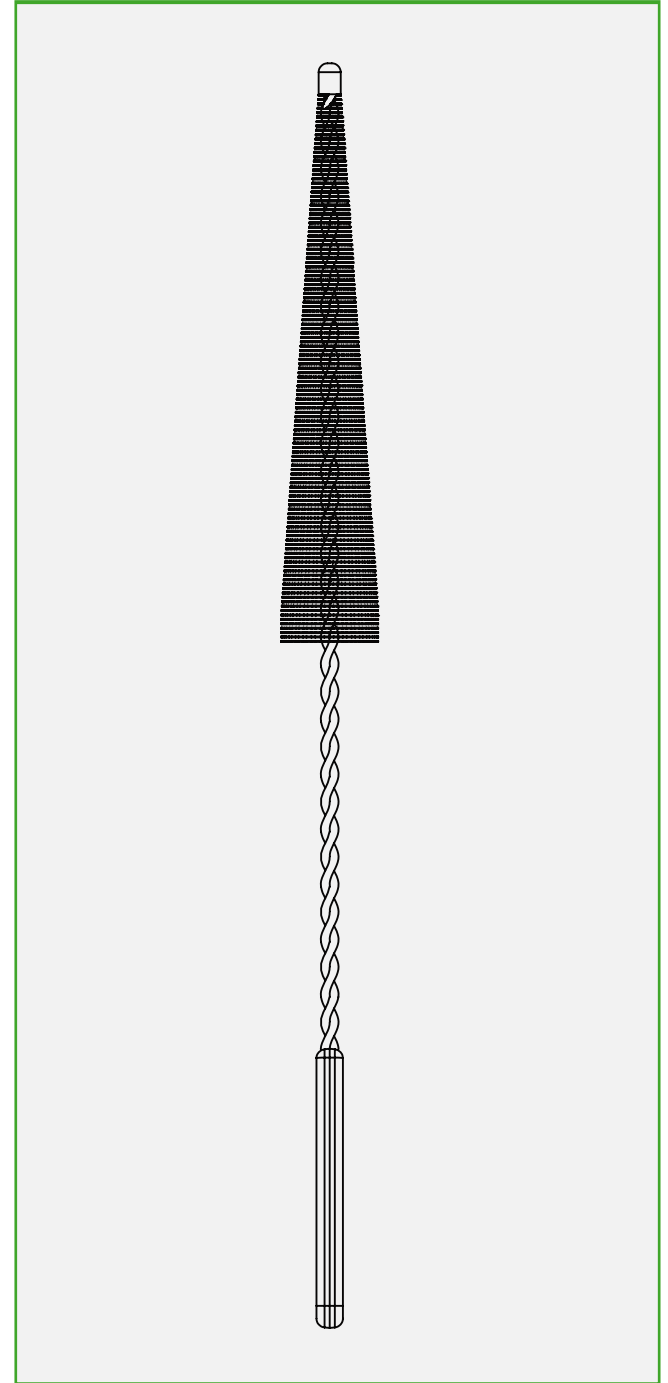
ÖC.069 Kısa Tip Hortum Fırçası - Short Type Tube Brush



ÖC.069-1 Kısa Tip Hortum Fırçası - Short Type Tube Brush



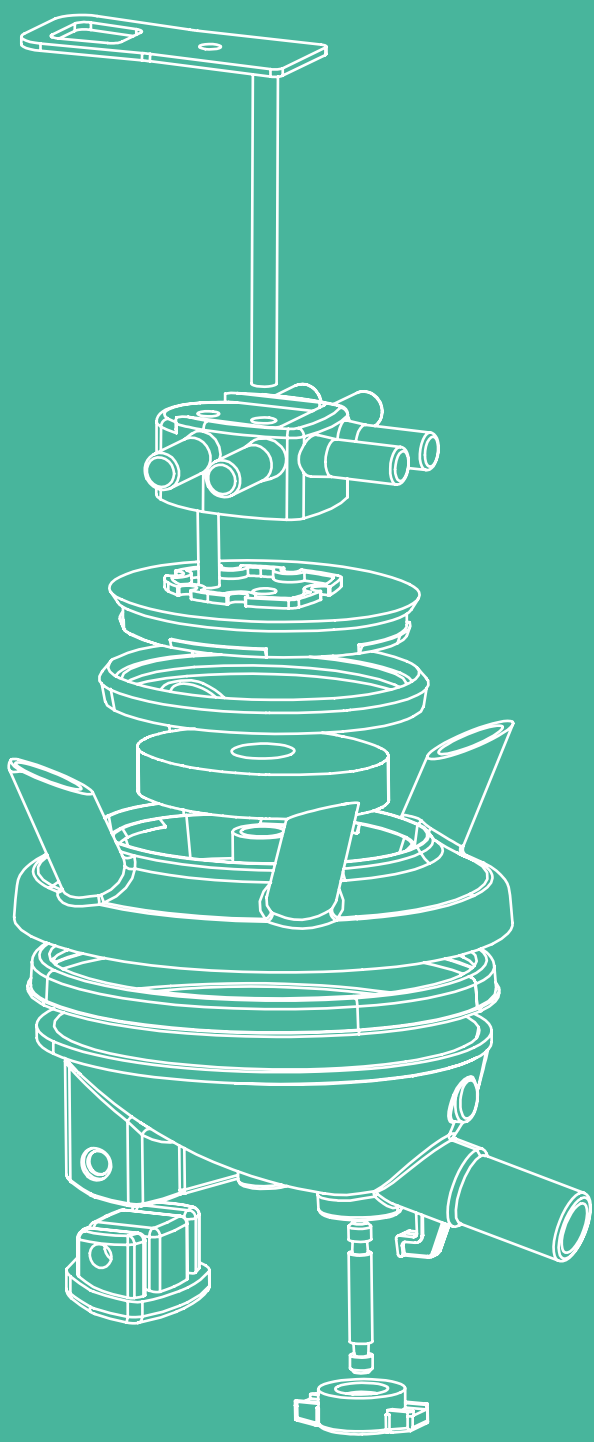
ÖC.071 Parmak Tipi Hortum Fırçası - Finger Type Tube Brush



3

Sağım Başığı ve Aksesuarları

Milking Clusters and Accessories



Sađım bařlıđı ve Aksesuarları; Tümüyle "gıdaya uygun" ve kullanımı kolay ve dayanıklıdır. Çiftliklerde kullanılıp, sürekli iyileřtirme çalışmaları yaparak, saha tecrübesi ve mevcut tüm sađım bařlıklarının izleyip, eksikliklerinin belirlenmesi neticesinde yüksek verimlilik için yetersizliklerini ortadan kaldıran bir yapıya sahiptir. Sütü, ineđin doğasına uygun, Hijyen çerçevesinde üretilen malzemeler bütünüdür.

Oncel milk clusters are designed with beneficial characteristics that will help increase milking efficiency and improve animal health. Can be used in the farms and always improved through the field research studies and monitorings.



Tecrübenin sađlamlıđı...
The strength of experience...

www.oncelmak.com



#oncelmakina

ÖC.124 240cc Sağım Başlığı (Komple) - 240cc Milking Cluster (Complete)

ÖC.124-1 340cc Sağım Başlığı (Komple) - 340cc Milking Cluster (Complete)



Gr.
2000gr.

1 -ÖC.154 240cc Süt Pençesi Komple - 240 cc Milking Claw Complete

2 -ÖC.011 Hava Hortumu - Air Hose

3 -ÖC.027-1/A Kadehli Tip Kılıf - Glass Type Teat Cup Shell

4 -ÖC.006-1 Uzun Tip Süt Lastiği - Long Type Milking Liner

ÖC.125 160cc Sağım Başlığı (Komple) - 160cc Milking Cluster (Complete)



Gr.
2040gr.

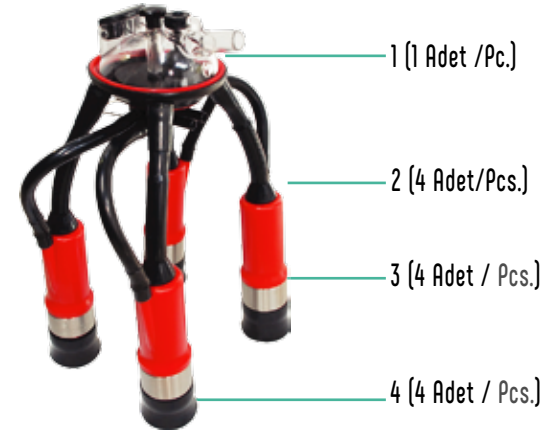
1 -ÖC.091-1 160cc Süt Pençesi Komple - 160 cc Milking Claw Complete

2 -ÖC.011 Hava Hortumu - Air Hose

3 -ÖC.026 Şeffaf Kılıf (Komple) - Transparent Teat Cup Shell (Complete)

4 -ÖC.006-1 Uzun Tip Süt Lastiği - Long Type Milking Liner

ÖC.124-A 240cc Sağım Başlığı (Komple) - 240cc Milking Cluster (Complete)



Gr.
2000gr.

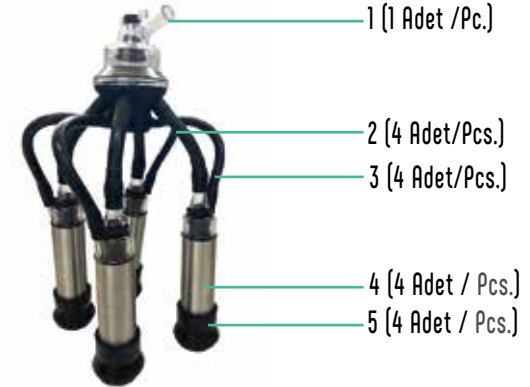
1 -ÖC.154 240cc Süt Pençesi Komple - 240 cc Milking Claw Complete

2 -ÖC.011 Hava Hortumu - Air Hose

3 -ÖC.026-1 Plastik Kılıf - Plastic Teat Cup Shell

4 -ÖC.006-1 Uzun Tip Süt Lastiği - Long Type Milking Liner

ÖC.125-1 160cc Süt Gözlemeli Sağım Başlığı - 160cc Milking Cluster Shell With Indicator



Gr.
1960gr.

1 -ÖC.091-1 160cc Süt Pençesi Komple - 160 cc Milking Claw Complete

2 -ÖC.010 Kısa Süt Hortumu - Short Milk Hose

3 -ÖC.011 Hava Hortumu - Air Hose

4 -ÖC.027-1/A Paslanmaz Kılıf - Stainless Steel Teat Cup Shell

5 -ÖC.002 Kısa Tip Süt Lastiği - Short Type Milking Liner

ÖC.125-2 200cc Sağım Başlığı - 200cc Milking Cluster



1 (1 Adet /Pc.)

2 (4 Adet /Pcs.)

3 (4 Adet /Pcs.)

4 (4 Adet /Pcs.)

1960 gr.

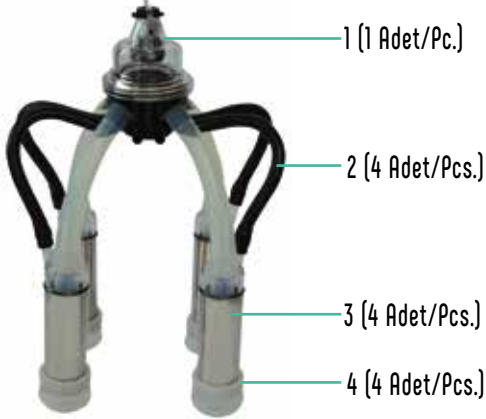
1 -ÖC.142 200cc Süt Peçesi Komple - 200 cc Milking Claw Complete

2 -ÖC.011 Hava Hortumu - Air Hose

3 -ÖC.027-1/A Kadehli Tip Kılıf - Glass Type Teat Cup Shell

4 -ÖC.006-1 Uzun Tip Süt Lastiği - Long Type Milking Liner

ÖC.125-4 160cc Sağım Başlığı (Silikon) - 160cc Milking Cluster (Silicone)



1 (1 Adet/Pc.)

2 (4 Adet/Pcs.)

3 (4 Adet/Pcs.)

4 (4 Adet/Pcs.)

1960 gr.

1 -ÖC.091-1 160cc Süt Peçesi Komple - 160 cc Milking Claw Complete

2 -ÖC.011 Hava Hortumu - Air Hose

3 -ÖC.027-1/A Kadehli Tip Kılıf - Glass Type Teat Cup Shell

4 -ÖC.004-1 Uzun Tip Silikon Süt Lastiği - Long Type Silicone Milking Liner

ÖC.125-3 200cc Sağım Başlığı - 240cc Milking Cluster



1 (1 Adet /Pc.)

2 (4 Adet/Pcs.)

3 (4 Adet/Pcs.)

4 (4 Adet/Pcs.)

1880 gr.

1 -ÖC.142 200cc Süt Peçesi Komple - 200 cc Milking Claw Complete

2 -ÖC.011 Hava Hortumu - Air Hose

3 - ÖC.026-1 Plastik Kılıf (Komple) - Plastic Type Teat Cup Shell (Complete)

4 -ÖC.006-1 Uzun Tip Süt Lastiği - Long Type Milking Liner

ÖC.125-5 240cc Sağım Başlığı (Komple) Renkli Silikon - 240cc Milking Cluster Colored Silicone



1 (1 Adet/Pc.)

2 (4 Adet/Pcs.)

3 (4 Adet/Pcs.)

4 (4 Adet/Pcs.)

2100 gr.

1 -ÖC.154 240cc Süt Peçesi Komple - 240 cc Milking Claw Complete

2 -ÖC.011 Hava Hortumu - Air Hose

3 - ÖC.027 Paslanmaz Kılıf - Stainless Steel Teat Cup Shell

4 -ÖC.004-1/A Uzun Tip Süt Lastiği - Long Type Milking Liner

ÖC.124/D 160 cc Sağım Başlığı (Komple) Eko - 160 cc Milking Cluster (Complete) Eko



1 (1 Adet/Pc.)

2 (4 Adet/Pcs.)

3 (4 Adet/Pcs.)

4 (4 Adet/Pcs.)

Gr.
2100 gr.

1 -ÖC.091-1 160cc Süt Pençesi Komple - 160 cc Milking Claw Complete

2 -ÖC.011 Hava Hortumu - Air Hose

3 -ÖC.026-1/A Plastik Kılıf (Komple) - Plastic Type Teat Cup Shell (Complete)

4 -ÖC.004 Uzun Tip Süt Lastiği - Long Type Milking Liner

ÖC.154-1 340cc Süt Pençesi (Komple) - 340cc Milk Claw (Complete)



Gr.
580 gr.

ÖC.154-1/A



Gr.
600 gr.

Pençe Çıkarcılı Uyumlu - Available Cluster Remover

ÖC.155-4 340cc Süt Pençesi Üst Kapak (Komple)
340cc Milk Claw Upper Lid (Complete)



ÖC.155-7 340cc Süt Pençesi Üst Kapak
340cc Milk Claw Upper Lid



ÖC.126 Kılıflı Süt Lastiği (Komple) - Teat Cup Shell Milking Liner (Komple)



ÖC.126-1 Gösterge Kılıflı Kısa Süt Lastiği (Komple) - Shell With Indicator (Complete)

1 -ÖC.010 Kısa Süt Hortumu - Short Milk Hose

2 -ÖC.011 Hava Hortumu - Air Hose

3 -ÖC.031 Süt Akış Göstergeleri - Milk Flow Sight Glass

4 -ÖC.027-1/A Paslanmaz Kılıf - Stainless Steel Teat Cup Shell

5 -ÖC.002 Kısa Tip Süt Lastiği - Short Type Milking Liner

6 -ÖC.004 Uzun Tip Süt Lastiği - Long Type Milking Liner

ÖC.154 240cc Süt Pençesi (Komple) - 240cc Milk Claw (Complete)



Gr.
540 gr.

ÖC.154-A



Gr.
580 gr.

Pençe Çıkarcılı Uyumlu - Available Cluster Remover

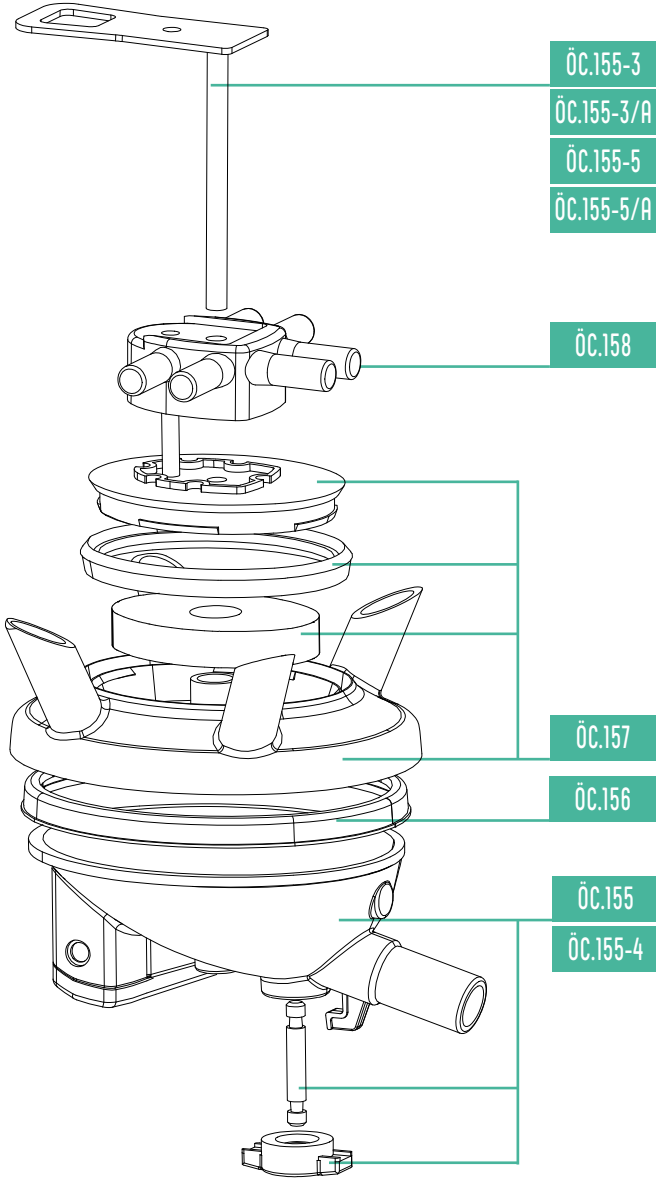
ÖC.155 240cc Süt Pençesi Üst Kapak (Komple)
240cc Milk Claw Upper Lid (Complete)



ÖC.155-6 240cc Süt Pençesi Üst Kapak
240cc Milk Claw Upper Lid



340cc & 240 cc Teknik Patlatma / Technical Explode



ÖC.156 340cc & 240 cc Süt Peçe Contası
340cc & 240cc Milk Claw Gasket



ÖC.157 340cc & 240cc Süt Peçe Gövdesi
340cc & 240cc Milk Claw Body



ÖC.158 340cc & 240 cc Süt Peçe Hava Dağıtıcı
340cc & 240cc Milk Claw Air Spreader



ÖC.155-1 340cc & 240cc Süt Peçe Somunu
340cc & 240cc Milk Claw Nut



ÖC.155-2 340cc & 240cc Süt Peçe O-ringi
340cc & 240cc Milk Claw O-ring



ÖC.155-3 240 cc Süt Peçe Askısı
240cc Milk Claw Suspender



ÖC.155-5 340cc Süt Peçe Askısı
340cc Milk Claw Suspender



ÖC.155-3/A 240 cc Süt Peçe Askısı
240cc Milk Claw Suspender



ÖC.155-5/A 340cc Süt Peçe Askısı (Çıkarıcı Tip)
340cc Milk Claw Suspender (Remover type)



ÖC.091 150cc Süt Pençesi (Komple)
150cc Milking Claw (Complete)



Tamamen Gıdaya uygun, kanserojen madde içermeyen hammadde'den üretilmektedir. Üst Kapak, sütün gözlenebilmesi için Polikarbon Şeffaf malzemeden üretilmektedir. Tasarımında Sütün temas ettiği iç yapısında kesin köşelerden kaçınılmıştır. Vakum kapatıcı olarak bilinen pençe küresi kauçuk malzemeden üretilip, Kaçağın önlenmesi için Yoğunluğu düşük malzemeden yapılmaktadır. İç Hacim : 150cc Süt hortum çapı : Ø18 mm

ÖC.091-1 160cc Süt Pençesi (Komple)
160cc Milking Claw (Complete)



Tamamen Gıdaya uygun, kanserojen madde içermeyen hammadde'den üretilmektedir. Üst Kapak, sütün gözlenebilmesi için Polikarbon Şeffaf malzemeden üretilmektedir. Tasarımında Sütün temas ettiği iç yapısında kesin köşelerden kaçınılmıştır. Vakum kapatıcı olarak bilinen pençe küresi kauçuk malzemeden üretilip, Kaçağın önlenmesi için Yoğunluğu düşük malzemeden yapılmaktadır. Alt Gövde Ağırlıkla birlikte basılmaktadır ve bu sayede bütün olarak mamül halinde üretilmektedir.

ÖC.089 150cc Süt Pençe Kapak Komple
150cc Milk Claw Cover Complete



Made of completely food-grade, non-carcinogenic raw material. The Top Cover is made of Transparent Polycarbonate to observe the milk flow . It is designed without any corners inside of the structure where it is comes in contact with milk. Known as a vacuum sealer of the claw is made of rubber and low density material to prevent milk leaking. Internal Volume : 150cc Milk hose diameter : Ø18 mm

ÖC.090 160cc Süt Pençe Kapak Komple
160cc Milk Claw Cover Complete



İç Hacim : 160cc
Süt hortum çapı : Ø18 mm

Made of completely food-grade, non-carcinogenic raw material. The Top Cover is made of Transparent Polycarbonate to observe the milk flow . It is designed without any corners inside of the structure where it is comes in contact with milk. Known as a vacuum sealer of the claw is made of rubber and low density material to prevent milk leaking. Lower Body of a claw is developed together with weight and it is produced as a whole part.

ÖC.087 150cc Süt Pençe Gövdesi
150cc Milk Claw Body



ÖC.088 150cc Süt Pençesi Şeffaf Kapak
150cc M. Claw Transparent Cover



ÖC.088-1 160cc Süt Pençesi Şeffaf Kapak
160cc M. Claw Transparent Cover



Internal Volume: 160cc
Milk hose diameter: Ø18 mm

ÖC.093 160cc Süt Pençe Hava Dağıtıcı
160cc Milk Claw Air Spreader



ÖC.092-1 150cc Süt Pençe Contası
150cc Milk Claw Gasket



ÖC.087-1 160cc Süt Pençe Gövdesi
160cc Milk Claw Body



ÖC.092 160cc Süt Pençe Contası
160cc Milk Claw Gasket



ÖC.142 200cc Süt Peçesi Komple
200cc Milk Claw Complete



ÖC.094 200cc Süt Peçe Gövdesi
200cc Milk Claw Body



ÖC.098 200cc Süt Peçesi Kapak Koruyucu
200cc M. Claw Cover Protector



ÖC.095 200cc Süt Peçesi Hava Dağıtıcı
200cc Milk Claw Air Spreader



ÖC.097 200cc Süt Peçe Şeffaf Kapak
200cc Milk Claw Transparent Cover



ÖC.097-1 200cc Süt Peçesi Şeffaf Kapak
200cc M. Claw Transparent Cover



ÖC.097-2 200cc Süt Peçe Contası
200cc Milk Claw Gasket



ÖC.096 200cc Süt Peçesi Gövde Ağırlığı
200cc Milk Claw Body Weight



Süt Peçesi Kelebekleri - Milk Claw Air Stopper Nuts

Resimler 2:1 Oranında Büyütülmüştür. - The pictures were Scala at 2: 1 ratio.



ÖC.100-1



ÖC.100-4



ÖC.100-5



ÖC.100-6

ÖC.101 Süt Peçe Küresi
150cc Milk Claw Air Stopper



*VM.014
Süt Peçe Küre
Mili inox

ÖC.131 Süt Peçe Küresi
200 cc Milk Claw Air Stopper



Süt Peçesi Küreleri - Milk Claw Air Stoppers



ÖC.102

Vidalı Tip
Screw Type



ÖC.104

Mantar Tip
Mushroom Type



ÖC.106

ÖC.103 Süt Peçe Küresi
160 cc Milk Claw Air Stopper



ÖC.105 Süt Peçe Küresi
240cc & 340cc Milk Claw Air Stopper



*VM.069
Süt Peçe Küre
Mili Plastik

ÖC.026 Şeffaf Kılıf Komple (Boyalı Tip)
Transparent Teat Cup Shell Complete (Colored)


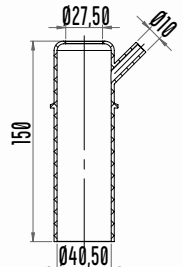
Opsiyonel İsteğe bağlı farklı renkte Üretilebilir. Color may vary due to order



ÖC.026-2 Şeffaf Kılıf Komple (Kadmiyum)
Transparent Teat Cup Shell Complete (Cadmium)



ÖC.024 PC.Şeffaf Kılıf - PC. Transparent Teat Cup Shell

ÖC.025 Şeffaf Kılıf Ağırlığı (Boyalı Tip)
Transparent Teat Cup Shell Weight (Colored)


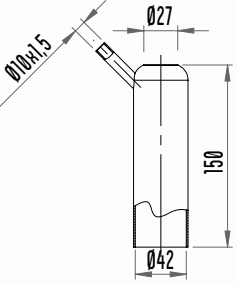
Opsiyonel İsteğe bağlı farklı renkte Üretilebilir. Color may vary due to order



ÖC.025-2 Şeffaf Kılıf Komple (Boyalı Tip)
Transparent Teat Cup Shell Complete (Colored)



ÖC.027 Paslanmaz Kılıf - Stainless Steel Teat Cup Shell

ÖC.026-1 Plastik Kılıf Komple Plastic Teat Cup Shell Complete (A-Ø27mm)

ÖC.026-5 Plastik Kılıf Komple Polikarbon Plastic Teat Cup Shell Complete PC. (A-Ø27mm)

ÖC.026-4 Plastik Kılıf Komple Plastic Teat Cup Shell Complete (A-Ø16mm)

ÖC.026-3 Plastik Kılıf Komple Plastic Teat Cup Shell Complete (A-Ø18mm)



ÖC.025-1 Paslanmaz Plastik Kılıf Ağırlığı
S/S Transparent Teat Cup Shell Weight



48 Gr.

Opsiyonel İsteğe bağlı farklı renkte Üretilebilir. Color may vary due to order

ÖC.024-1 Plastik Kılıf - Plastic Teat Cup Shell

ÖC.024-2 Plastik Kılıf Polikarbon - Plastic Teat Cup Shell (PC)




ÖC.027-1 Ø22 Kadehli Tip Kılıf
Ø22 Glass Type Teat Cup Shell



ÖC.027-1/A Ø27 Kadehli Tip Kılıf
Ø27 Glass Type Teat Cup Shell



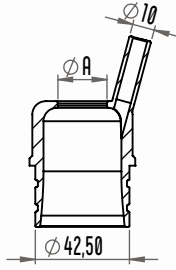
Kadeh - Teat Cup

ÖC.029 (A) Ø27 (2-Oring)

ÖC.029-1 (A) Ø22 (2-Oring)

ÖC.029-2 (A) Ø16 (2-Oring)

ÖC.029-5 (A) Ø17 (2-Oring)



ÖC.028

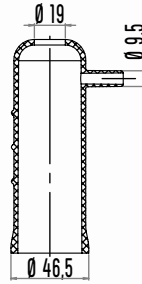
Kadeh O-ringi (Ø29x2,5)
Teat Cup O-ring (Ø29x2,5)

ÖC.052-1

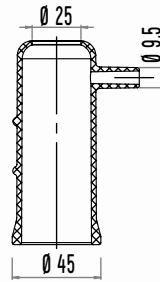
Körtapa - Plug



ÖC.133 Keçi Süt Lastiği Kılıfı - Goat Milking Liner Cup



ÖC.133-1 Koyun Süt Lastiği Kılıfı - Sheep Milking Liner Cup



Süt Akış Göstergeleri - Milk Flow Sight Glass

ÖC.032-1

ÖC.031-1

ÖC.031



Keçi Sağım Başlığı (Komple) - Goat Milking Cluster (Komple)

ÖC.132 Silikon Süt Lastikli- Silicone Milk Liner

ÖC.132/A Kauçuk Süt Lastikli - Rubber Milk Liner



Koyun Sağım Başlığı (Komple) - Sheep Milking Cluster (Komple)

ÖC.169 Silikon Süt Lastikli- Silicone Milk Liner

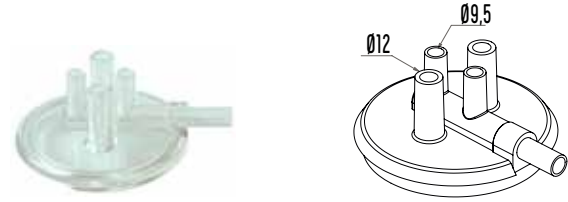
ÖC.169/A Kauçuk Süt Lastikli - Rubber Milk Liner



ÖC.134-A 100cc Küçükbaş Sağım Pençesi(Komple) - 100cc Sheep/Goat Milking Claw (Complete)



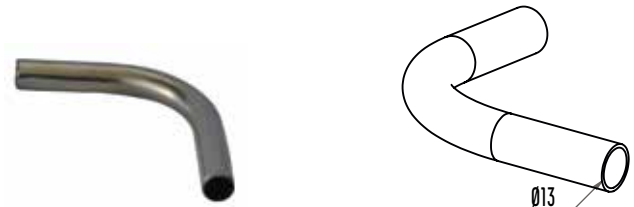
ÖC.134-B Küçükbaş Pençe Altı - Sheep/Goat Milk Claw Lower Piece



ÖC.134-C Küçükbaş Pençe Kapağı (Komple) -Sheep/Goat Milk Claw Cover (Complete)



ÖC.134-D Paslanmaz Boru - Stainless Steel Tube



Keçi Sağıım Başıłıđı (Komple) - Goat Milking Cluster (Komple)

ÖC.132-1 Silikon Süt Lastikli- Silicone Milk Liner

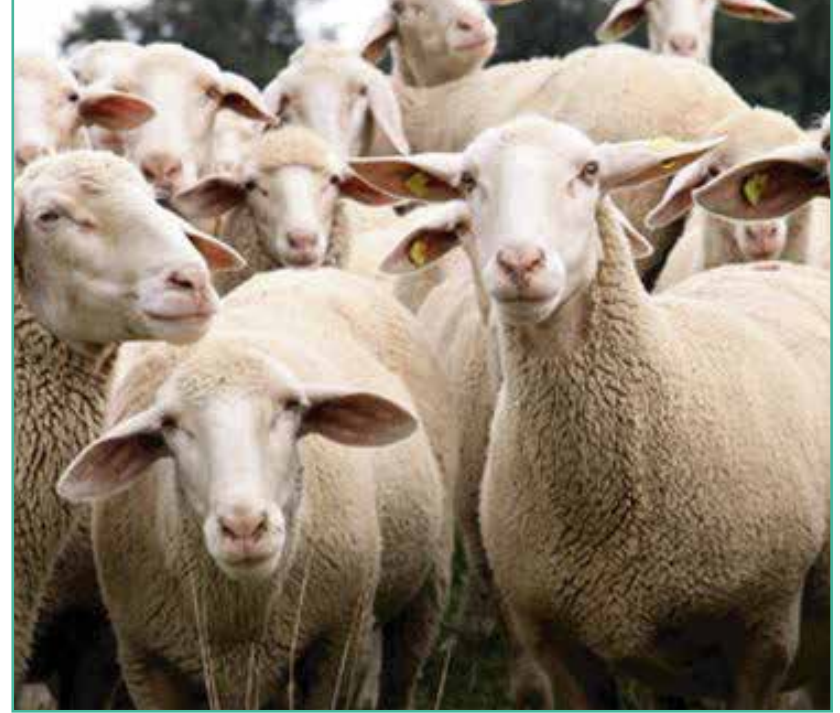
ÖC.132-1/A Kauçuk Süt Lastikli - Rubber Milk Liner



Koyun Sağıım Başıłıđı (Komple) - Sheep Milking Cluster (Komple)

ÖC.169-1 Silikon Süt Lastikli- Silicone Milk Liner

ÖC.169-1/A Kauçuk Süt Lastikli - Rubber Milk Liner



Koyun Sağım Başlığı (Komple) - Sheep Milking Cluster (Komple)

ÖC.169-2 Silikon Süt Lastikli- Silicone Milk Liner

ÖC.169-2/A Kauçuk Süt Lastikli - Rubber Milk Liner



Keçi Sağım Başlığı (Komple) - Goat Milking Cluster (Komple)

ÖC.132-2 Silikon Süt Lastikli- Silicone Milk Liner

ÖC.132-2/A Kauçuk Süt Lastikli - Rubber Milk Liner



ÖC.129 Küçükbaş Sağım Başlığı
Sheep/Goat Milking Claw



ÖC.129-1 Küçükbaş Sağım Başlığı Camı
Sheep/Goat Milking Claw Cover



ÖC.129-2 Küçükbaş Sağım Başlığı Contası
Sheep/Goat Milking Claw Gasket



ÖC.129-3 Küçükbaş Sağım Başlığı Pimi
Sheep/Goat Milking Claw Pin



ÖC.129-4 Küçükbaş Sağım Başlığı Diyaframı
Sheep/Goat Milking Claw Diaphragm



Silikon - Silicone

ÖC.129-5 Küçükbaş Sağım Başlığı Üst Kapak
Sheep/Goat Milking Claw Upper Lid



ÖC.129-6 Küçükbaş Sağım Başlığı Alt Somun
Sheep/Goat Milking Claw Lower Nut



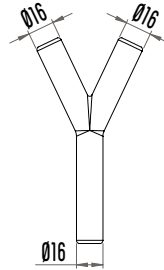
ÖC.129-7 Küçükbaş Sağım Başlığı Üst Somun
Sheep/Goat Milking Claw Upper Nut



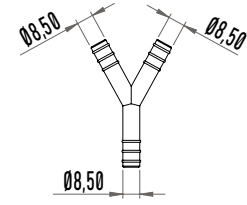
ÖC.135 Küçükbaş Sağım Başlığı Süt Çatalı - Sheep Milking Cluster Milk Clevis



Polikarbon - Polycarbon

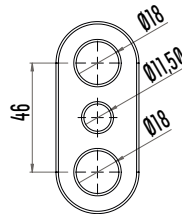


ÖC.136 Küçükbaş Sağım Başlığı Vakum Çatalı - Sheep Milking Cluster Vacuum Clevis



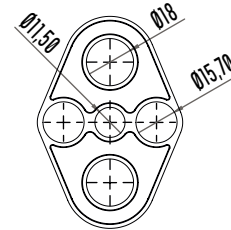
ÖC.137 Küçükbaş Sağım Başlığı Hortum Tutucu - Sheep Milking Cluster Hose Holder

Opsiyonel
İsteğe bağlı
farklı renkte
Üretilebilir.
Color may
vary due to
order



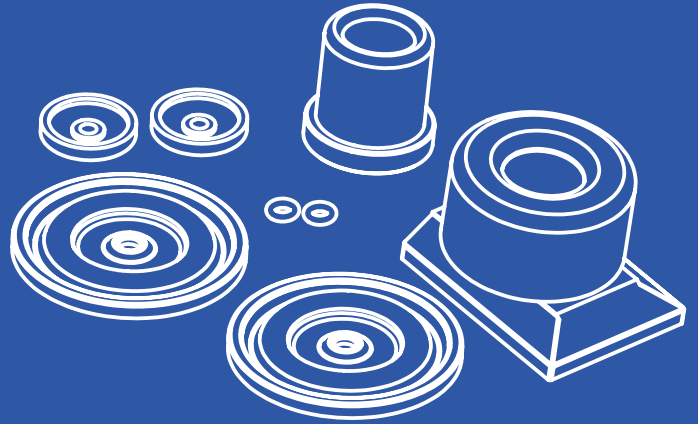
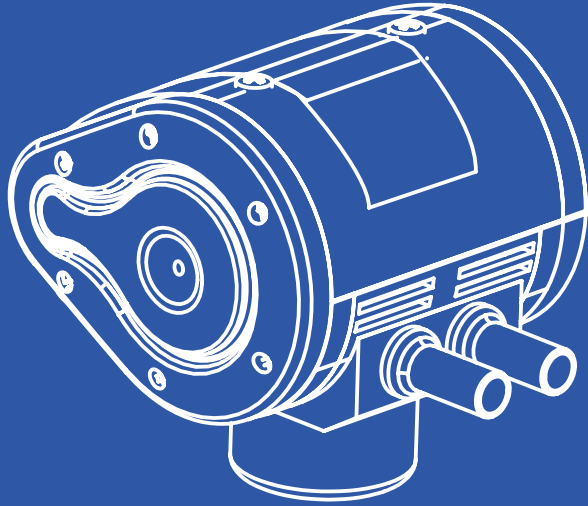
ÖC.137-1 Küçükbaş Sağım Başlığı Hortum Tutucu - Sheep Milking Cluster Hose Holder

Opsiyonel
İsteğe bağlı
farklı renkte
Üretilebilir.
Color may
vary due to
order

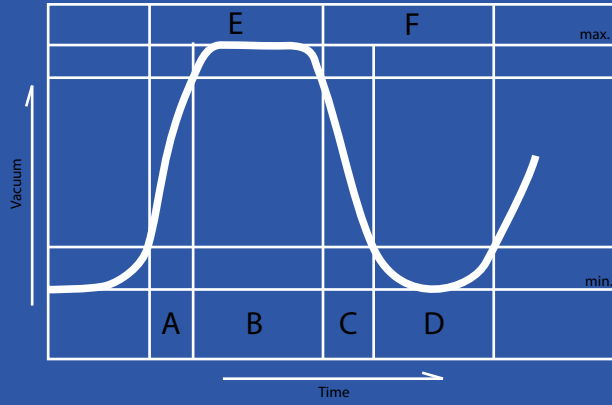


4

Pulsatörler / Pulsators



Pulse Diagram





İnek, manda, koyun, keçi sağımalarında, seyyar veya sabit süt sağım sistemlerinde kullanılan, halk arasında 'BEYİN' olarak adlandırılan pulsatör, vakumun hayvanın sağlığına zarar vermeden, tüm sütün alınmasını ve sağımın uygun sürede, uygun nabız sayısı tolerans değerleri içerisinde devamlılığını sağlar.

Pulsator is used on the mobile milking machines and milking systems without affecting livestock and regulating the vacuum which runs inside the milking cluster and helps milking clusters to efficiently milk out.

	Vakum (kPa) Uacuum (kpa)	Puls Pulse	Faz Phase
Manda / Bufallo	45	120	60/40
Koyun / Sheep	35-40	120	50/50
Keçi / Goat	38-42	90	70/30
inek / Cow	42-45	60	60/40



Gerçek Değerler...
Real Values ...

www.oncelmak.com

Pnömatik Pulsatör - Pneumatic Pulsator



ÖC.076

Pulsatör 1 (Üst Paslanmaz Kapaklı)
Pulsator 1 (Stainless Steel Upper Lid)



ÖC.076-2

Pulsatör 3 (Üst Şeffaf Kapaklı)
Pulsator 3 (Transparente Upper Lid)

Kullanım Alanı / Usage Area
Seğim Oranı / Sort Rate
Nabız Oranı / Pulse Rate
Nabız Kontrolü / Pulse Control
Hava Çıkışı / Air Output
İç Plaka / Inner Plate
Boyutları / Dimensions
Ağırlık / Weight
Yan Kapak Siyah, Mavi, Sarı, Kırmızı / Side lid Can be in Black, Blue, Yellow, Red Colors



:İnek-Cow
:60/40

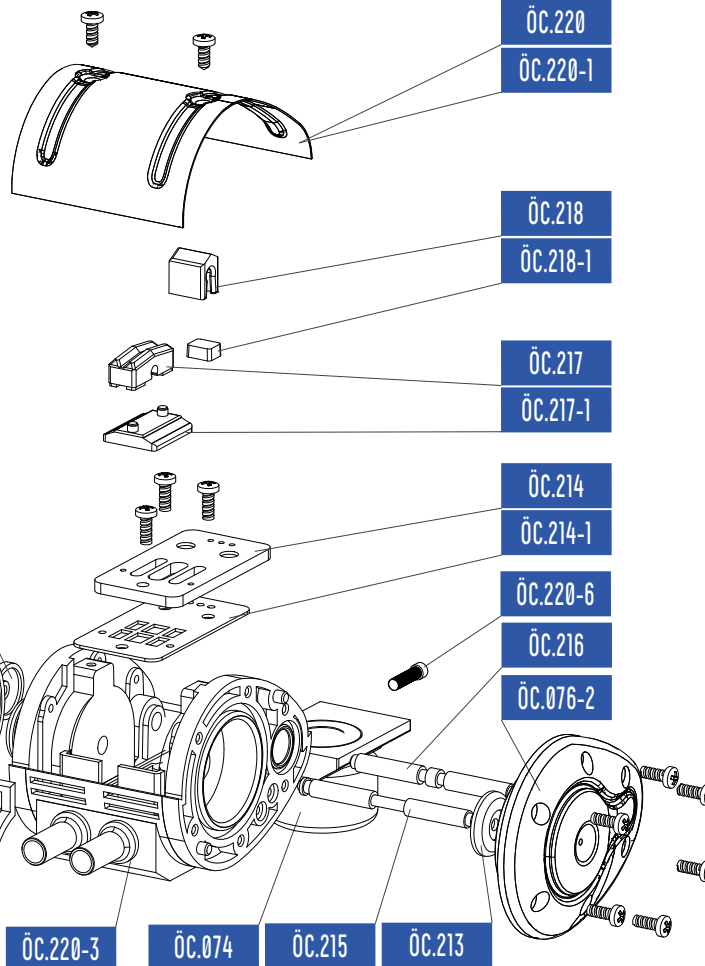


:Koyun-Sheep
:70/30



:Keçi-Goat
:50/50

:Ayarlanabilir - Adjustable
:Diyaframlı Mekanizma - Diaphragm Mechanism
:Çift Çıkış - Double Output
:İnox (Krom)- Inox (Chrome)
:91*108*86
:0.330 kg



ÖC.220

ÖC.220-1

ÖC.218

ÖC.218-1

ÖC.217

ÖC.217-1

ÖC.214

ÖC.214-1

ÖC.220-6

ÖC.216

ÖC.076-2

ÖC.073

ÖC.072

ÖC.220-4

ÖC.220-2

ÖC.220-3

ÖC.074

ÖC.215

ÖC.213

Pulsatör Sağım, meme başlıklarına vakum kontrolü bir şekilde verilmesi sağlanmaktadır. Hayvanların kan dolaşım, nabız atışına göre vakumlama yaparak sistem çalışır.

Meme başlıklarına sürekli vakum verilmesi ile Vakumun aralıklarla kesilmesi bazı meme hastalıklarına sebep olmaktadır. Bunun yerine vakum belli aralıklarla kesilmesi ve kan dolaşımının sağlanması gerekmektedir. yüksek güvenilirlik ve maksimum dayanıklılık sağlamlığa özelliğine sahiptir.

Pulsator provides controlled vacuum to the milking clusters. The system works by vibrating according to blood circulation, pulse rate of the herd.

Continuous vacuum given to the clusters and used unsuitable Vacuum intervals can cause some breast diseases. Instead, vacuum should be cut at certain intervals providing appropriate blood circulation.

ÖC.220 Pulsatör Üst Kapak (Paslanmaz) Pulsator Top Lid (Stainless Steel)

Malzeme / Material :Inox - Inox



ÖC.220-1 Pulsatör Üst Kapak PC - Pulsator Top Lid Polycarbonate

Malzeme / Material :Polikarbon - Polycarbon



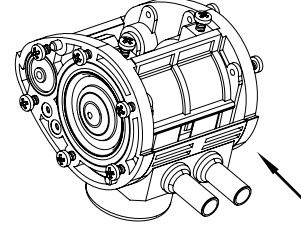
ÖC.220-3 Pulsatör Gövdesi - Pulsator Body

Malzeme / Material :Polyamid - Poliamide

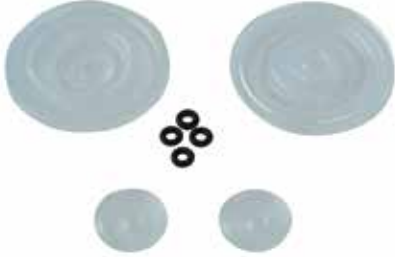


ÖC.220-4 Pulsatör Sağ Yan Kapak - Pulsator Right Side Lid

ÖC.220-5 Pulsatör Sol Yan Kapak - Pulsator Left Side Lid



ÖC.077 Pulsatör Diyafram Takımı - Pulsator Diaphragm Set

ÖC.072 Pulsatör Büyük Diyafram
Pulsator Big Diaphragm

Silikon / Silicone

ÖC.073 Pulsatör Küçük Diyafram
Pulsator Small Diaphragm

Silikon / Silicone

ÖC.215 Pulsatör Büyük Diyafram Mili
Pulsator Big Diaphragm ShaftÖC.216 Pulsatör Küçük Diyafram Mili
Pulsator Small Diaphragm Shaft

Malzeme / Material :Inox - Inox



Malzeme / Material :Inox - Inox

ÖC.220-2 Pulsatör Kapak Filtre
Pulsator Lid FilterÖC.220-6 Pulsatör Hız Ayar Vidası
Pulsator Speed Adjusting Screw



Elektronik Pnömatik Pulsatörler - Electronic Pneumatic Pulsator



60/40

ÖC.192 Elektronik Büyükbaş Pulsatör / Electronic Cattle Pulsator



50/50

ÖC.208 Elektronik Küçükbaş Pulsatör / Electronic for Goat & Sheep Pulsator



70/30

ÖNCEL Elektronik Pulsatörleri hava ısı faktörü ve vakum seviyelerindeki dalgalanma farklarından etkilenmez. Her sağım ünitesi için bir pulsatör kullanılır. Pulsatörler merkezi elektronik kontrol ünitesine bağlı olarak çalışır. Bu kontrol kutusu nabız sayısını, ve nabız oranını ayarlar, ayrıca sistem içi vakum dalgalanmasını engellemek için pulsatörlerin ardışık çalışmasını kontrol eder.

ÖNCEL Electronic Pulsators are not affected by fluctuation differences in air heat factor and vacuum levels. A pulsator is used for each milking unit. The pulsators operate according to the central electronic control unit. This control box adjusts the pulse rate and pulse area, as well as the sequential operation of the pulsators prevent intra-system vacuum fluctuations.

ÖC.199

Elektronik Pulsatör Panosu - Electronic Pulsator Panel



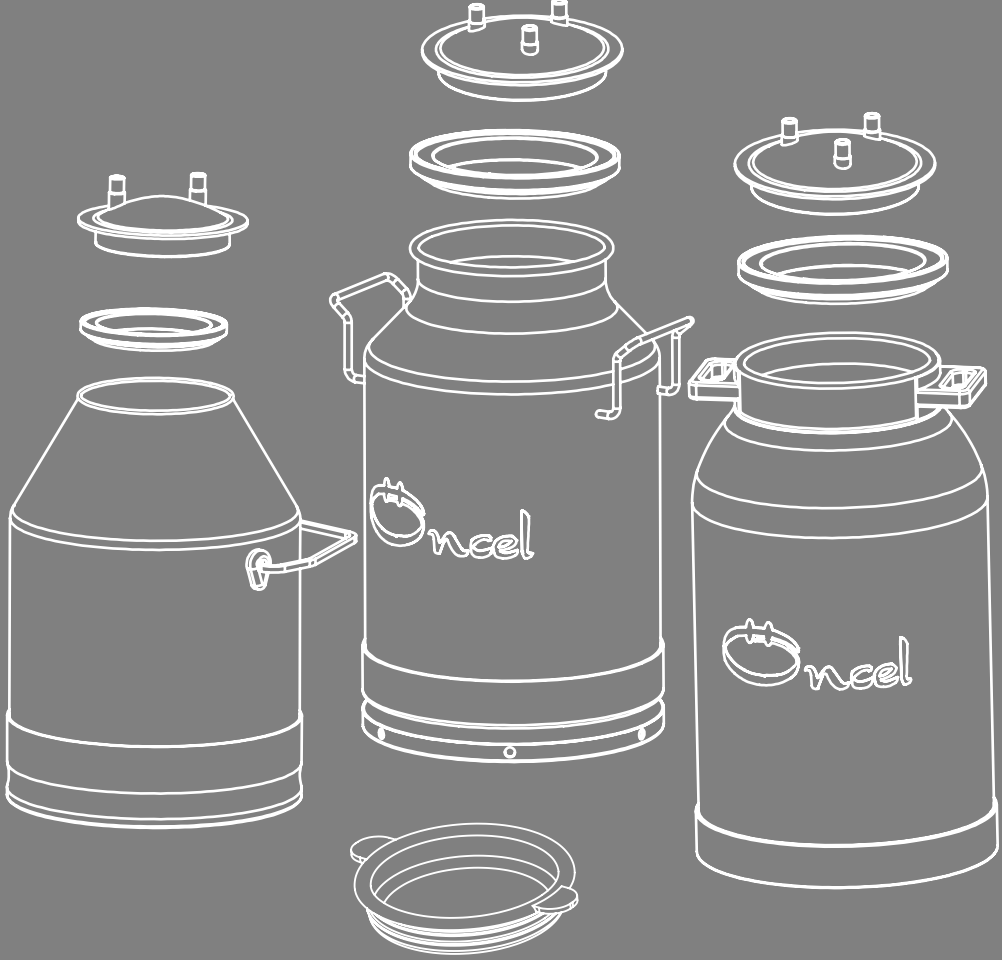
Elektronik Pulsatör Güç Kaynağı Panosu AC 220 Volt / 50-60 Hz / DC 24 Volt / 10 A Gücünde ve 1-10 Adet Pulsatörün Çalıştırmasında kullanılır.

Electronic Pulsator Power Supply Panel is used in AC 220 Volt / 50-60 Hz / DC 24 Volt / 10 A Power and 1-10 Pulse Pulse Train.

57

Güğümler ve Aksesuarları

Buckets and Accessories





Çeşitli Ebatlardaki güğüm ve ekipmanları iyi bir temizlik elde etmiştir. Sütün temas ettiği her ekipman, bizim için çok önemlidir. Hassassiyet tamamız hijyen ve sağlık esasına dayanmaktadır.

Thoroughly controlling every component that comes in contact with milk is the foremost step in our production. We are precise in terms of hygiene and safety rules.

 Oncel®

Hijyen ve Sağlık ...
Hygiene and Health ...

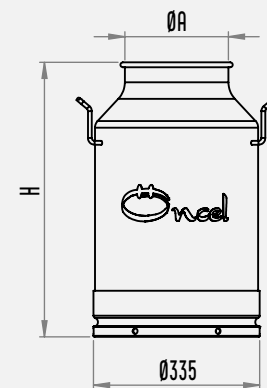
Paslanmaz Süt Güğümleri - Stainless Steel Buckets

		A	H	W
ÖC.113-3	10 Lt.	Ø180 / Ø210 / Ø217	350	4 Kg
ÖC.113-1	20 Lt.	Ø180 / Ø210 / Ø217	365	4,2 Kg
ÖC.113-2	25 Lt.	Ø180 / Ø210 / Ø217	415	4,4 Kg
ÖC.113	30 Lt.	Ø180 / Ø210 / Ø217	465	4,9 Kg
ÖC.112	40 Lt.	Ø180 / Ø210 / Ø217	600	5,9 Kg
ÖC.112-1	50 Lt.	Ø180 / Ø210 / Ø217	720	6,7 Kg

A= Ağız Çapı Opsiyonları / Opening Diameter Optionals (mm)
H= Yükseklik / Height (mm)
W= Ağırlık / Weight (Kg)

Tablodaki Hacimlerde, Sabit Saplı Paslanmaz Güğümler 304 L kalite paslanmaz çelikten üretilmiştir.

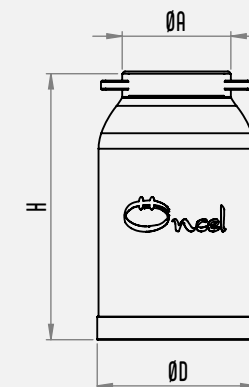
As it is shown in the chart above, the stainless steel buckets are made of 304 L quality stainless steel



Alüminyum Süt Güğümleri - Aluminium Buckets

		A	D	H	W
ÖC.108-1	10 Lt.	Ø180	Ø250	300	2,0 Kg
ÖC.108-2	20 Lt.	Ø180	Ø300	410	3,1 Kg
ÖC.108-3	25 Lt.	Ø180	Ø300	485	3,5 Kg
ÖC.108	30 Lt.	Ø180	Ø340	580	3,8 Kg
ÖC.107	40 Lt.	Ø217	Ø340	580	4,3 Kg
ÖC.107-1	43 Lt.	Ø217	Ø340	620	4,6 Kg
ÖC.107-2	50 Lt.	Ø217	Ø340	660	5,3 Kg

A= Ağız Çapı Opsiyonları / Opening Diameter Optionals (mm)
D= Orta Gövde Çapı / Bottom Body Diameter (mm)
H= Yükseklik / Height (mm)
W= Ağırlık / Weight (Kg)



Klipsli Kapaklı Paslanmaz Süt Güğümleri - With Locking Lid S/S Milk Buckets

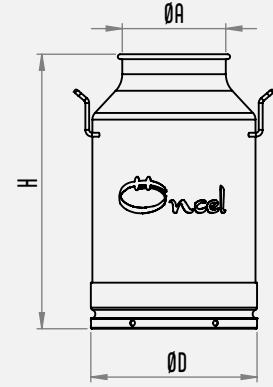
		A	D	H	W
ÖC.209	10 Lt.	Ø180 / Ø210 / Ø217	Ø250	335	4,0 Kg
ÖC.209-1	15 Lt.	Ø180 / Ø210 / Ø217	Ø290	365	4,3 Kg
ÖC.209-2	20 Lt.	Ø180 / Ø210 / Ø217	Ø335	365	4,5 Kg
ÖC.209-3	25 Lt.	Ø180 / Ø210 / Ø217	Ø335	415	4,7 Kg
ÖC.209-4	30 Lt.	Ø180 / Ø210 / Ø217	Ø335	465	5,2 Kg
ÖC.209-5	40 Lt.	Ø180 / Ø210 / Ø217	Ø335	600	6,2 Kg
ÖC.209-6	50 Lt.	Ø180 / Ø210 / Ø217	Ø335	720	7,0 Kg

A= Ağız Çapı Opsiyonları / Opening Diameter Optionals (mm)

D= Orta Gövde Çapı / Bottom Body Diameter (mm)

H= Yükseklik / Height (mm)

W= Ağırlık / Weight (Kg)



Klipsli Kapaklı Alüminyum Süt Güğümleri - With Locking Lid Aluminium Milk Buckets

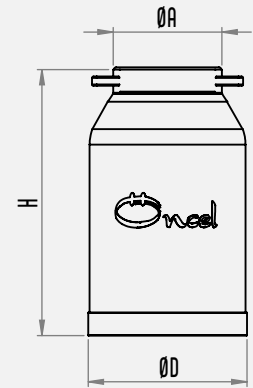
		A	D	H	W
ÖC.230	10 Lt.	Ø180 / Ø210 / Ø217	Ø250	335	4,0 Kg
ÖC.230-1	20 Lt.	Ø180 / Ø210 / Ø217	Ø335	365	4,5 Kg
ÖC.230-2	25 Lt.	Ø180 / Ø210 / Ø217	Ø335	415	4,7 Kg
ÖC.230-3	30 Lt.	Ø180 / Ø210 / Ø217	Ø335	465	5,2 Kg
ÖC.230-4	40 Lt.	Ø180 / Ø210 / Ø217	Ø335	600	6,2 Kg
ÖC.230-5	50 Lt.	Ø180 / Ø210 / Ø217	Ø335	720	7,0 Kg

A= Ağız Çapı Opsiyonları / Opening Diameter Optionals (mm)

D= Orta Gövde Çapı / Bottom Body Diameter (mm)

H= Yükseklik / Height (mm)

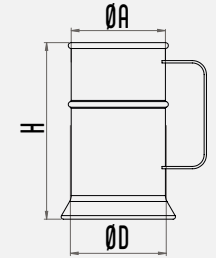
W= Ağırlık / Weight (Kg)



Paslanmaz Süt Ölçekleri / Stainless Steel Milk Measures

	A	D	H	W	
ÖC.110-4	0,5 Lt.	Ø65	Ø80	150	100 Gr
ÖC.110-1	1 Lt.	Ø85	Ø100	190	300 Gr
ÖC.110-2	2 Lt.	Ø110	Ø130	220	400 Gr
ÖC.110-3	5 Lt.	Ø145	Ø160	285	700 Gr

A= Ağız Çapı Opsiyonları / Opening Diameter Optionals (mm)
 D= Orta Gövde Çapı / Bottom Body Diameter (mm)
 H= Yükseklik / Height (mm)
 W= Ağırlık / Weight (Gr)



ÖC.109 20 Lt. Galvaniz Süt Ölçeği - 20 Lt. Galvanized Milk Measuring Bucket

Galvaniz süt ölçek kovası 20 Litre. Süt ölçme amaçlı kullanılır. Gıdaya uygun hammaddeden üretilmiştir.

20 liters galvanized milk measures are made from food grade materials and used for milk measurement purposes.



W
3,9 Kg

ÖC.110 20 Lt. Paslanmaz Süt Ölçeği - 20 Lt. S/S Milk Measuring Bucket

Paslanmaz süt ölçek kovası 20 Litre. Süt ölçme amaçlı kullanılır. Gıdaya uygun hammaddeden üretilmiştir.

20 liters of Stainless Steel milk measures are made from food grade materials and used for milk measurement purposes.



W
4,8 Kg

AK.010 Alüminyum Kova - Aluminum Cup



Kapasite / Capacity : 10 Litre
 Taban Çapı / Base Diameter : 200 mm
 Ağız Çapı / Opening Diameter : 275 mm
 Boy / Height : 300 mm
 Ağırlık / Weight : 1 Kg.

AK.001 Alüminyum Süt Kepçesi 1 Lt. - Aluminum Milk Scoop 1 Lt.

AK.005 Alüminyum Süt Kepçesi 0,5 Lt. - Aluminum Milk Scoop 0,5 Lt.



Kapasite / Capacity : 0,5 Litre / 1 Litre
 Taban Çapı / Base Diameter : 95 mm / 115 mm
 Ağız Çapı / Opening Diameter : 100 mm / 120 mm
 Boy / Height : 80 mm / 95 mm
 Ağırlık / Weight : 178 Gr. / 225 Gr.

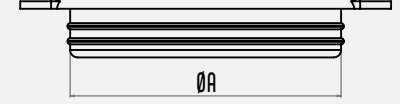
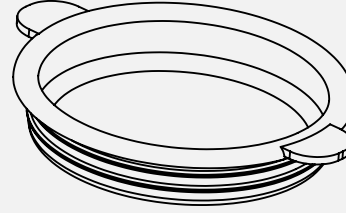
Siyah PVC Taşıma Güğüm Kapakları - Black PVC Carriage Bucket Lid

A

ÖC.021 50 Lt. Ø225

ÖC.022 40 Lt. Ø220

ÖC.023 30 Lt. Ø185



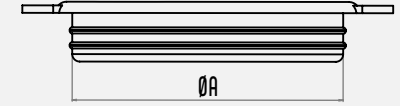
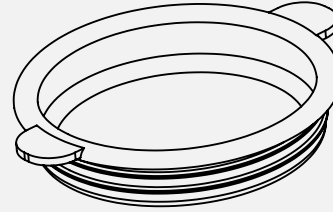
Beyaz PVC Taşıma Güğüm Kapakları - White PVC Carriage Bucket Lid

A

ÖC.021-1 50 Lt. Ø225

ÖC.022-1 40 Lt. Ø220

ÖC.023-1 30 Lt. Ø185



ÖC.240 Alüminyum Güğüm Kapağı - Aluminium Bucket Lid

40 lt.

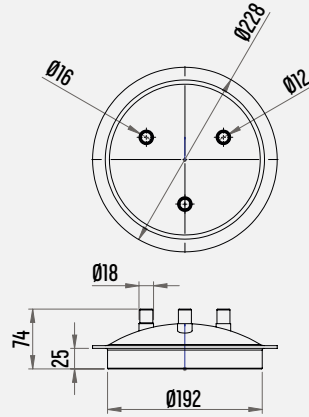


ÖC.240-1 Alüminyum Güğüm Kapağı - Aluminium Bucket Lid

30 lt.

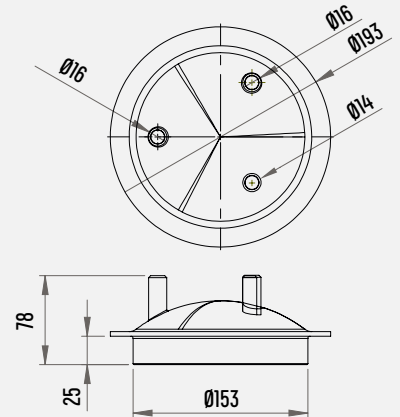


ÖC.015 40 Lt. Polykarbon Güğüm Kapağı - 40 Lt. Polycarbon Bucket Lid



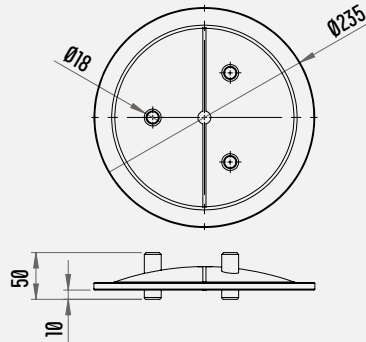
ÖC.041-1 Uyumlu / Only

ÖC.018 30 Lt. Polykarbon Güğüm Kapağı (3 Girişli)- 30 Lt. Polycarbon Bucket Lid (3 Entry)



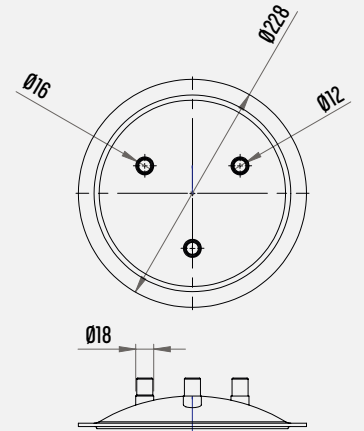
ÖC.042-1 Uyumlu / Only

ÖC.016-1 40 Lt. Polykarbon Düz Güğüm Kapağı - 40 Lt. Polycarbon Flat Bucket Lid



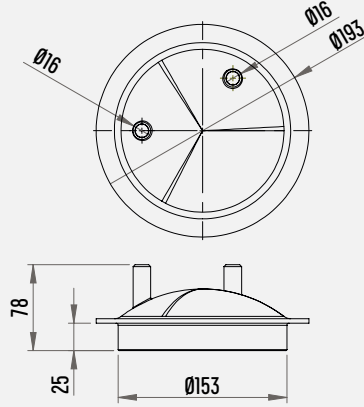
ÖC.043-1 Uyumlu / For Only

ÖC.016 40 Lt. Polykarbon Düz Güğüm Kapağı - 40 Lt. Polycarbon Flat Bucket Lid



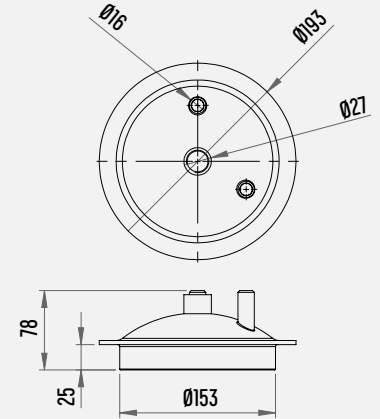
ÖC.043 Uyumlu / Only

ÖC.017 30 Lt. Polykarbon Güğüm Kapağı - 30 Lt. Polycarbon Bucket Lid



ÖC.042-1 Uyumlu / For Only

ÖC.017-1 30 Lt. Polykarbon Güğüm Kapağı - 30 Lt. Polycarbon Bucket Lid



ÖC.042-1 Uyumlu / For Only

ÖC.141 40 Lt. Paslanmaz Güğüm Kapağı - 40 Lt. Stainless Steel Bucket Lid



Malzeme / Material : Inox
 Ağız Çapı / Opening Diameter : Ø 210
 Ağırlık / Weight : 740 gr.

Conta Dahildir.
 The gasket is included.

ÖC.141-1 30 Lt. Paslanmaz Güğüm Kapağı - 30 Lt. Stainless Steel Bucket Lid



Malzeme / Material : Inox
 Ağız Çapı / Opening Diameter : Ø 180
 Ağırlık / Weight : 680 gr.

Conta Dahildir.
 The gasket is included.

ÖC.019 40 Lt. Paslanmaz Güğüm Kapağı - 40 Lt. Stainless Steel Bucket Lid



3 Girişli - 3 Entry

Malzeme / Material : Inox
 Ağız Çapı / Opening Diameter : Ø 191
 Giriş Çapı / Nipple Diameter : Ø17 x Ø13,5
 Ağırlık / Weight : 995 gr.

Conta Dahildir.
 The gasket is included.

ÖC.019-1 40 Lt. Transfer Güğüm Kapağı - 40 Lt. Transfer Bucket Lid



Malzeme / Material : Inox
 Ağız Çapı / Opening Diameter : Ø 191
 Giriş Çapı / Nipple Diameter : Ø42 x Ø42
 Ağırlık / Weight : 895 gr.

Conta Dahildir.
 The gasket is included.

ÖC.019-2 40 Lt. Paslanmaz Güğüm Kapağı - 40 Lt. Stainless Steel Bucket Lid



3 Girişli-Yanaklı - 3 Entry-V

Malzeme / Material : Inox
 Ağız Çapı / Opening Diameter : Ø 191
 Giriş Çapı / Nipple Diameter : Ø17 x Ø13,5
 Ağırlık / Weight : 995 gr.

Conta Dahildir.
 The gasket is included.

ÖC.052 40 Lt. Transfer Kapak Contası - Carriage Bucket Gasket



ÖC.020 30 Lt. Paslanmaz Güğüm Kapağı - 30 Lt. Stainless Steel Bucket Lid



3 Girişli-Yanaklı - 3 Entry-V

Malzeme / Material : Inox
 Giriş Çapı / Nipple Diameter : Ø17x2 - Ø15x1,5
 Ağırlık / Weight : 1030 gr.
 Kullanım alanı, 30 Lt. Alüminyum ve Paslanmaz Çelik Kilitli Güğümlerde, 1 Adet Başlık Bağlanabilir.
 Place of Use, 30 Lt. Aluminum and Stainless Steel For Clamp Bucket, 1 Piece Milk Cluster

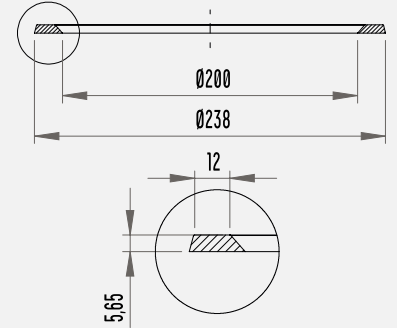
ÖC.020-1 30 Lt. Paslanmaz Güğüm Kapağı - 30 Lt. Stainless Steel Bucket



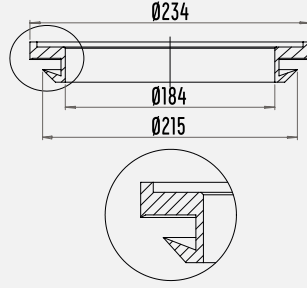
Malzeme / Material : Inox
 Ağız Çapı / Opening Diameter : Ø 185
 Giriş Çapı / Nipple Diameter : Ø42 x Ø42
 Ağırlık / Weight : 995 gr.

Conta Dahildir.
 The gasket is included.

ÖC.139 40 Lt. Paslanmaz Güğüm Kapak Contası - 40 Lt. Stainless Steel Bucket Lid Gasket



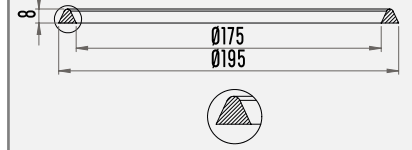
ÖC.041-1 40 Lt. Güğüm Kapağı Contası PVC - 40 Lt. Bucket Lid Gasket PVC



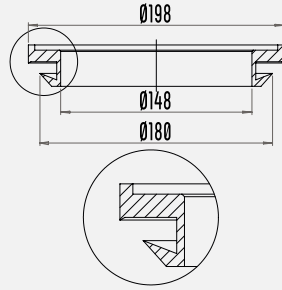
ÖC.044 30 Lt. Düz Güğüm Kapağı Contası - 30 Lt. Flat Bucket Lid Gasket



Kauçuk / Rubber



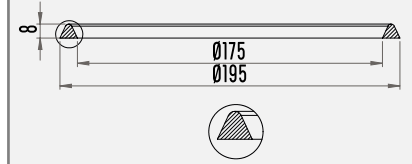
ÖC.042-1 30 Lt. Güğüm Kapağı Contası PVC - 30 Lt. Bucket Lid Gasket PVC



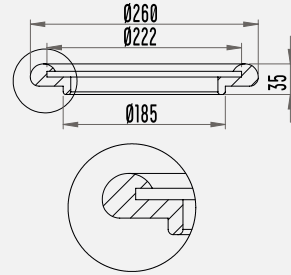
ÖC.044-1 30 Lt. Düz Güğüm Kapağı Beyaz Contası - 30 Lt. Flat Bucket Lid White Gasket



PVC / PVC



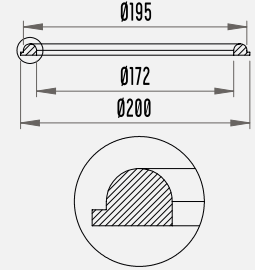
ÖC.043 40 Lt. Düz Güğüm Kapağı Contası - 40 Lt. Düz Bucket Lid Gasket



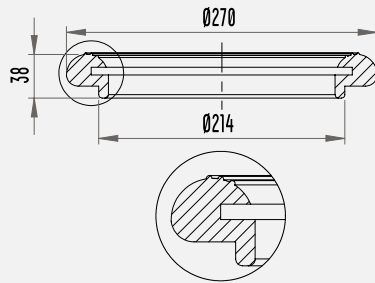
ÖC.044-2 30 Lt. Düz Güğüm Kapağı Contası - 30 Lt. Flat Bucket Lid Gasket



Kauçuk / Rubber



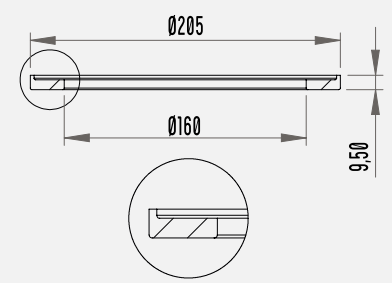
ÖC.043-1 40 Lt. Düz Güğüm Kapağı Contası - 40 Lt. Flat Bucket Lid Gasket



ÖC.045 30 Lt. Düz Güğüm Kapağı Contası - 30 Lt. Flat Bucket Lid Gasket



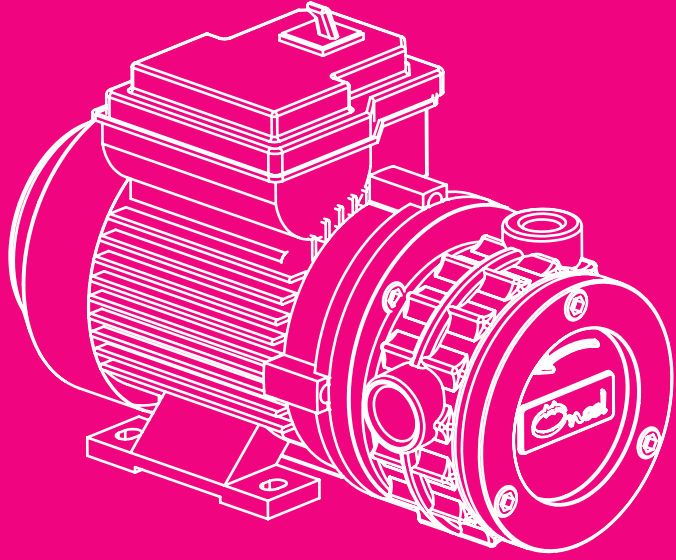
Kauçuk / Rubber





Vakum Pompaları ve Aksesuarları

Vacuum Pumps and Accessories





Vakum Pompaları ve aksesuarları, Gerçekleştirilecek olan sağımın, sağım kapasitesine bağlı olarak vakum ihtiyacını karşılamak için kullanılan ürün grubudur.

A product group that is used to meet the vacuum requirement according to the milking capacity of the milking to be done.



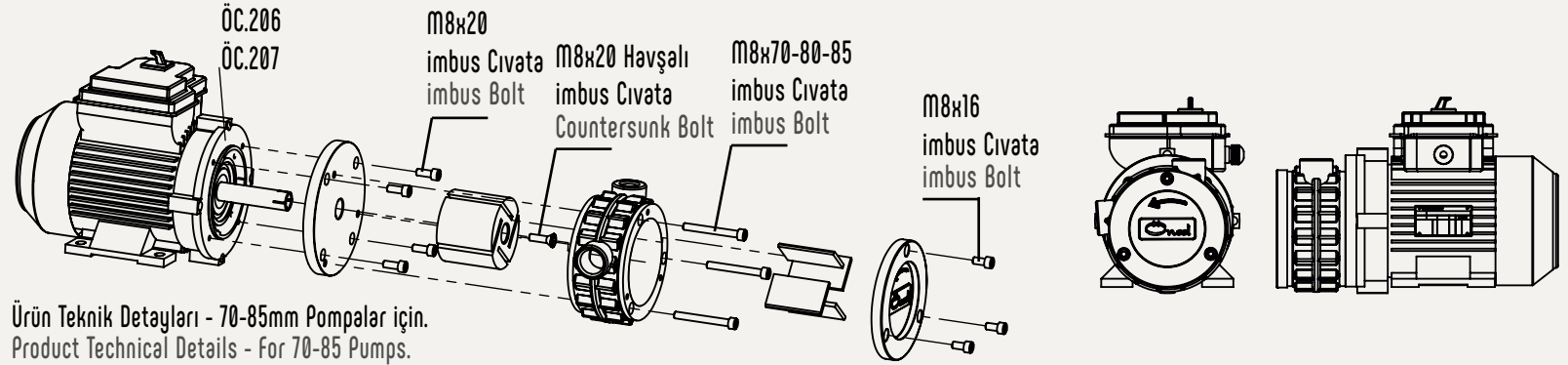
Stabil Çalışma...
Working Properly...

www.oncelmak.com



#oncelmakina

Vakum Pompaları- Vacuum Pumps



Vakum Pompa Setleri / Vacuum Pump Sets

ÖC.078 70 mm Kuru Tip Pompa Seti / 70 mm Dry Type Pump Set

ÖC.099 70 mm Yağlı Tip Pompa Seti / 70 mm Oil Type Pump Set

ÖC.203 80 mm Kuru Tip Pompa Seti / 80 mm Dry Type Pump Set

ÖC.203-1 80 mm Yağlı Tip Pompa Seti / 80 mm Oil Type Pump Set

ÖC.204 85 mm Kuru Tip Pompa Seti / 85 mm Dry Type Pump Set

ÖC.204-1 85 mm Yağlı Tip Pompa Seti / 85 mm Oil Type Pump Set



ÖC.290 Vakum Pompa Yağ Rekoru-10mm.
Vacuum Pump Oil Record-10mm.



Elektrik Motoru - Electric Engine

ÖC.206 0,55 Kw. 1500 d/d. 220-230V. 50 Hz

ÖC.207 0,75 Kw. 1 Hp. 1500 d/d. 220-230V. 50 Hz

Opsiyonel - 110-120V 60Hz (Priz tipi Üçlü - A/B)

Optional - 110-120V 60Hz (Plug Type - A/B)



Standart Priz (F Tipi)
Plug (F Tip)



ÖC.251 Şalter Kutusu Set
Switch Box Set



ÖC.054 Plastik Motor Mil Muhafazası
Plastic Engine Shaft Cover



İsteğe bağlı farklı renkte üretilebilir.
The optional color may vary.

ÖC.251-1 220V Şalter
220V Switch



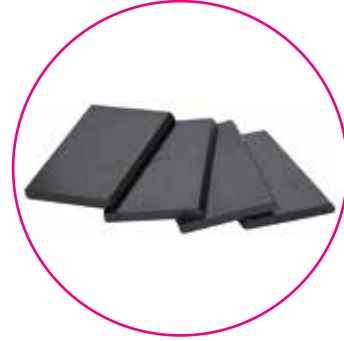
ÖC.251-2 0.55 kW Kondansatörü
0.55 kW Capacitor



12 mf

Kuru Tip Vakum Pompası Grafit Paletleri / Dry Type Vacuum Pump Graphites Palette

	A	B	C
ÖC.115	4,85	85	41
ÖC.115-1	4,70	85	43
ÖC.116	4,93	70	43
ÖC.116-1	4,9	80	43
ÖC.116-2	4,9	75	43
ÖC.117	5,95	70	46
ÖC.117-1	5,90	62	41
ÖC.118	4,95	65	40
ÖC.118-1	4,9	86	40
ÖC.119	4,9	70	41,5

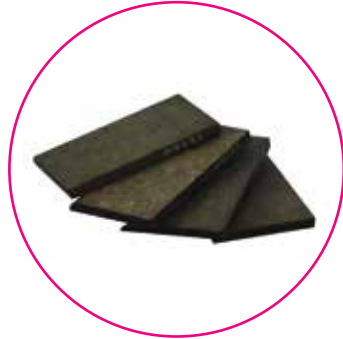


Palet Kömür Takımı 4 Adettir.
Pallet Graphite Set (4 Pcs.)

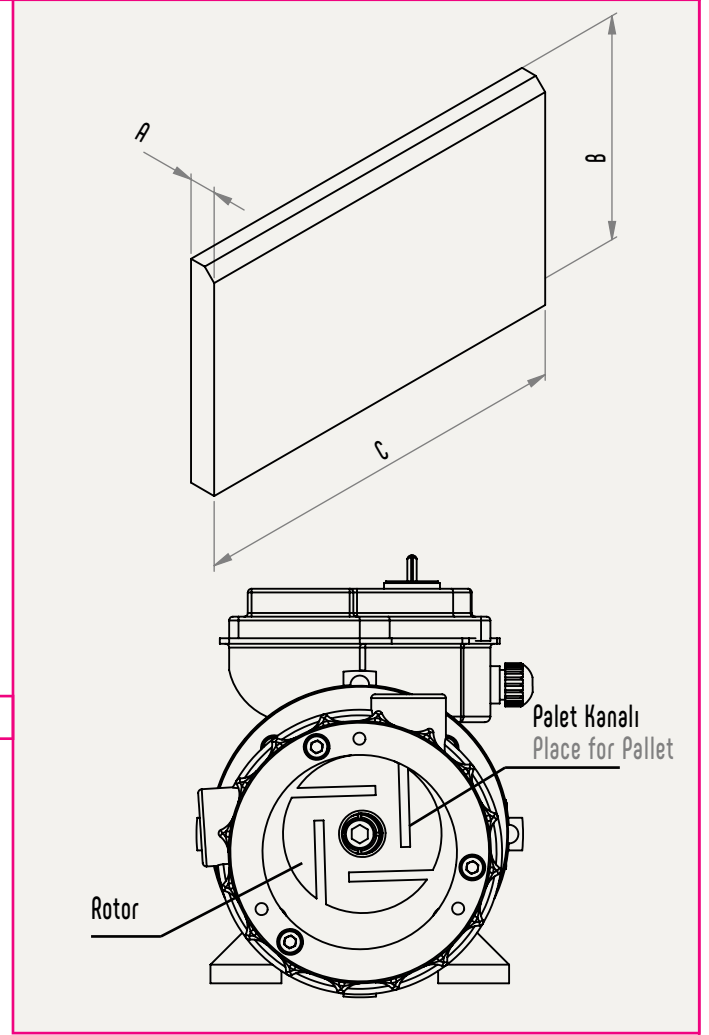
Yağlı Tip Vakum Pompası Fiber Paletleri / Oil Type Vacuum Pump Fiber Palette

65-85 mm	A	B	C
ÖC.120	4,93	70	43
ÖC.120-1	4,90	80	43
ÖC.121	5,95	70	46
ÖC.122	4,90	70	41,5
ÖC.123	4,95	65	40
ÖC.123-1	4,85	85	41
ÖC.180	5,9	85	55

100-250 mm	A	B	C
ÖC.176	4,9	43	100
ÖC.177	4,9	43	150
ÖC.178	4,9	43	200
ÖC.179	4,9	43	250



Palet Kömür Takımı 4 Adettir.
Pallet Graphite Set (4 Pcs.)



70 Lik Plastik Tip Susturucu Seti
70 Plastic Type Silencer Set

ÖC.268 Yağlı - Oily

ÖC.268-1 Kuru - Dry



ÖC.293 Yağlı Susturucu Ø90-400lt
Oily Silencer Ø90-400lt



ÖC.058 70 Lik Kuru Tip Susturucu
70 Dry Type Silencer



ÖC.058-1 85 Lik Kuru Tip Susturucu
85 Dry Type Silencer



ÖC.059 70 Lik Yağlı Tip Susturucu
70 Oil Type Silencer



ÖC.059-1 85 Lik Yağlı Tip Susturucu
85 Oil Type Silencer



ÖC.063 Plastik Motor İzolasyon Pulu
Engine isolated Plastic Rove



ÖC.063-1 Plastik Motor İzolasyon Pulu
Engine isolated Plastic Rove



ÖC.197 0,5 Lt. Yağdanlık
0,5 Lt. Lubricator



ÖC.241 70 Lik Yağlı Tip Susturucu Seti
70 Oil Type Silencer Set



ÖC.173-5



ÖC.173-6

ÖC.173-1/A



ÖC.173-7

ÖC.173-1/A Yağ Atık Kabı Üst Kapak - Lubricator Waste Upper Lid

Yağdanlık - Lubricator (1 Giriş- 1 Entry) ÖC.173/A

ÖC.173-7 Yağ Atık Kabı Haznesi - Lubricator Waste Box Cup

Yağdanlık - Lubricator (2 Giriş- 2 Entry) ÖC.173

ÖC.173-1 Yağ Atık Kabı - Lubricator Waste Box

ÖC.173-3 Yağdanlık Tamir Takımı (Pirinç)
Lubricator Repair Kit (Brass)



Yağ Emici
Oil Receiver

ÖC.173-3/A



Yağ Emici Rekoru
Oil Receiver Rekor

ÖC.173-3/B

ÖC.229 Vakum Pompa Yağı
Vacuum Pump Oil

9 Ad.(Pcs)
800ml.



Vakum Tank Modelleri Vacuum Tank Model

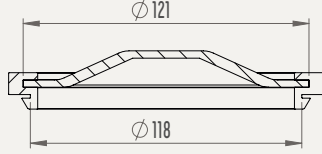


Tank Kapağı, Akıtma Sbobu , Regülatör Dahil Değildir.
Tank Lid ,Discharge Plug, Regulator are not included.

● Opsiyonel isteğe bağlı Boyanabilir.
○ Colors are optional.

Kod Code	Kapasite Capacity	Tip	Model
ÖC.039	17 lt.	Kuru	Ş.Mod.
ÖC.039-1	17 lt.	Kuru	K.K. Mod.
ÖC.039-2	17 lt.	Kuru	Ç.Mod
ÖC.039-3	17 lt.	Kuru	Borulu
ÖC.039-4	17 lt.	Kuru	K. Yağlı
ÖC.039-5	17 lt.	Kuru	K.Sabit
ÖC.039-6	17 lt.	Kuru	S. Mod.
ÖC.039-7	17 lt.	Kuru	B. Mod.
ÖC.039-8	17 lt.	Kuru	Standart
ÖC.039-9	17 lt.	Kuru	Ters Çıkışlı (85Lik)
ÖC.040	17 lt.	Yağlı -Turbo	Standart

ÖC.034 Vakum Tank Kapağı (Komple) - Vacuum Tank Lid (Complete)

ÖC.033 Vakum Tank Kapağı
Vacuum Tank Lid

● İsteğe bağlı farklı renkte üretilebilir.
● Color may vary due to order

ÖC.046 Vakum Tank Kapak Contası (PVC)
Vacuum Tank Lid Gasket (PVC)

ÖC.036/A Regülatör - Regulator



ÖC.036 Regülatör - Regulator



ÖC.037 Tahliye Tapası - Discharge Plug



YM.136 Körtapa 1/2" - Plug 1/2"





ÖC.184	70 Lik Çekvalf Seti Kuru 70 Check Valve Set Dry
ÖC.184/A	70 Lik Çekvalf Seti Yağlı 70 Check Valve Set Oily
ÖC.205	85 Lik Çekvalf Seti Kuru 85 Check Valve Set Dry
ÖC.205/A	85 Lik Çekvalf Seti Yağlı 85 Check Valve Set Oily



ÖC.270	Dirsekli Çekvalf Kuru - Elbow Check Valve Dry
ÖC.270-1	Dirsekli Çekvalf Yağlı - Elbow Check Valve Oily



ÖC.184-1	Kauçuk Çekvalf Bilyası Rubber Check Valve Ball
ÖC.184-1/A	Metal Çekvalf Bilyası Metal Check Valve Ball

ÖC.184-2	Çekvalf Pulu Check Valve Rove
----------	----------------------------------



ÖC.252	90° Kuyruklu Dirsek 90° Elbow tube Connector
--------	--



1/2"-3/4"

ÖC.038	Ø63 Vakum Saati Ø63 Vacuum Meter
--------	-------------------------------------




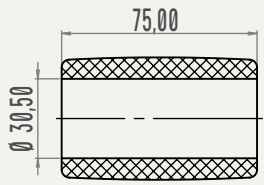
ÖC.038-1	Ø100 Vakum Saati Ø100 Vacuum Meter
----------	---------------------------------------




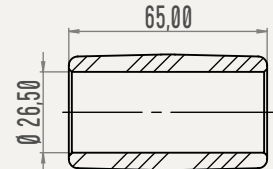
ÖC.153	Kauçuk Vakum Ara Hortumu - Rubber Vacuum Mediate Tube
--------	---



ÖC.153-1	Kısa Tip Vakum Ara Hortumu - Short Type Vacuum Mediate Tube
----------	---

ÖC.267	Eko Vakum Ara Hortumu - Eko Vacuum Mediate Tube (Ø25-Ø27)
--------	---

ÖC.035 Polykarbon Düz Vakum Tank Kapağı - Polycarbonate Flat Vacuum Tank Lid



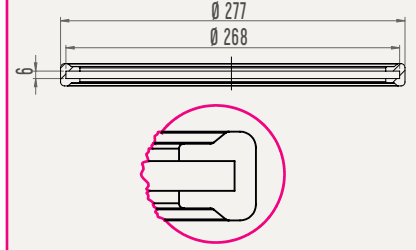
ÖC.047 Düz Vakum Tank Kapak Contası - Flat Vacuum Tank Lid Gasket



ÖC.035-1 Polykarbon Vakum Tank Kapağı - Polycarbonate Vacuum Tank Lid



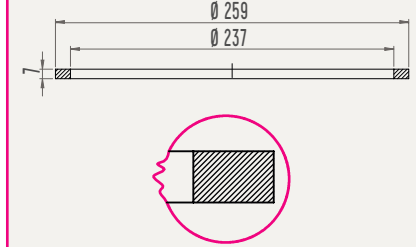
ÖC.049 Vakum Tank Kapağı Contası - Vacuum Tank Lid Gasket



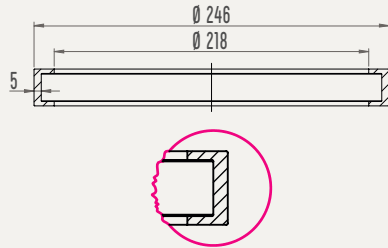
ÖC.048 Vakum Tank Kapağı Contası (Kauçuk) - Vacuum Tank Lid Gasket (Rubber)



ÖC.050 Vakum Tank Kapağı Contası (Kauçuk) - Vacuum Tank Lid Gasket (Rubber)



ÖC.051 Vakum Tank Kapağı Contası (Kauçuk) - Vacuum Tank Lid Gasket (Rubber)



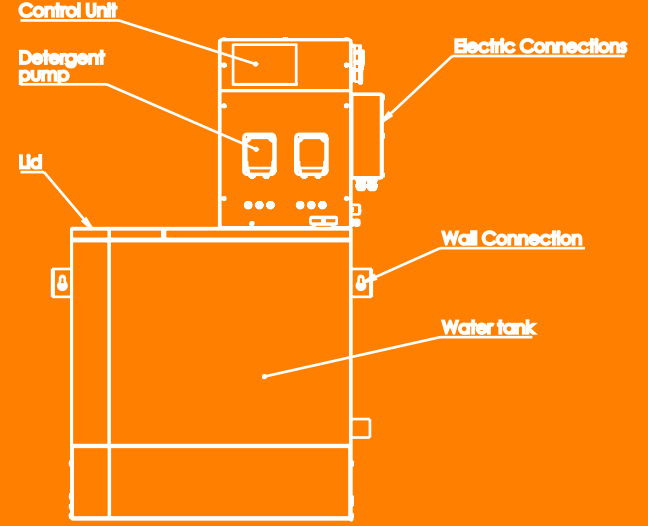
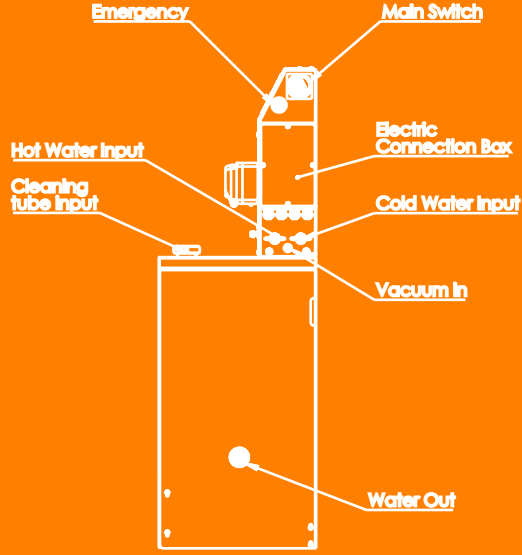
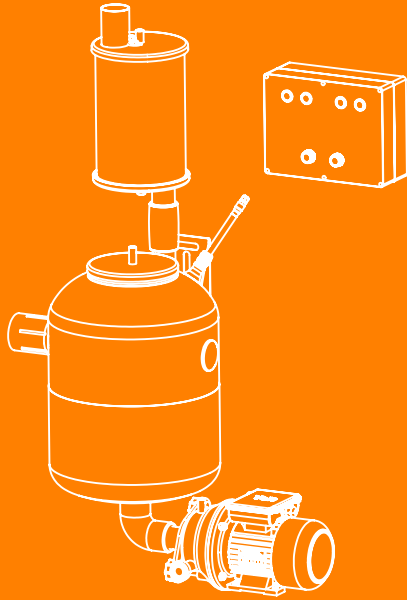
ÖC.037-1 Vakum Tank Klapesi - Vacuum Tank Flap



7

Sağım Sistemi Aksesuarları

Milking System Accessories





Süt sađımı bir sađım çiftliđindeki en hassas ve en önemli ařamalardan birisidir. İyi bir hayvan sađlıđı garanti etmek, stresi önlemek, süt verimini ve kalitesini optimize etmek esastır.

Hızlı ve komple bir süt sađım prosesi garanti etmek ayrıca süt sađım işlemleri esnasında operatörlerin konforu ve güvenliđi açısından da hayatidir. En kaliteli sonuçlarla yüksekperformanslı süt sađımını garanti etmek ve müşteri kullanımını kolaylařtırmak için Milkline'ın beř süt sađım sistemi en iyi teknolojileri sunar.

Tedarikçilerden ve distribütörlerden oluşan ehil ve profesyonel ekip size planlı kontrollerde destek verecek. Ayrıca istikrarlı optimal inek performans seviyelerinin sađlanması için size acil durumlarda da anında destek sađlayacaklar.

Milking is one of the most sensitive and important stages in milking farm. It is important to guarantee a good animal health to prevent stress, to optimize milk volume and quality. The guarantee of a fast and complete milking process depends especially on operators' comfort and safety. We offer high quality milking systems that provide high performance in delivering top quality results. Our competent and professional team is always ready to support our suppliers and distributors in intended monitorings. Moreover, our team shows its interest in helping our customers on improving livestock performance and health that result in milk quality.



En Uygun, En Kaliteli...

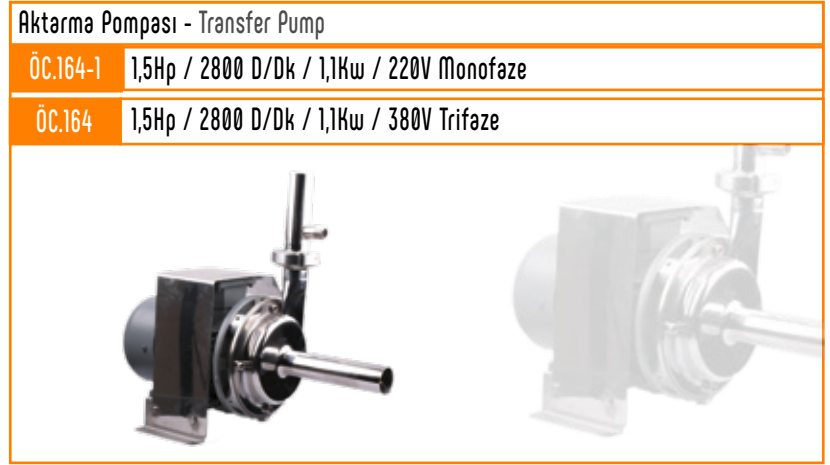
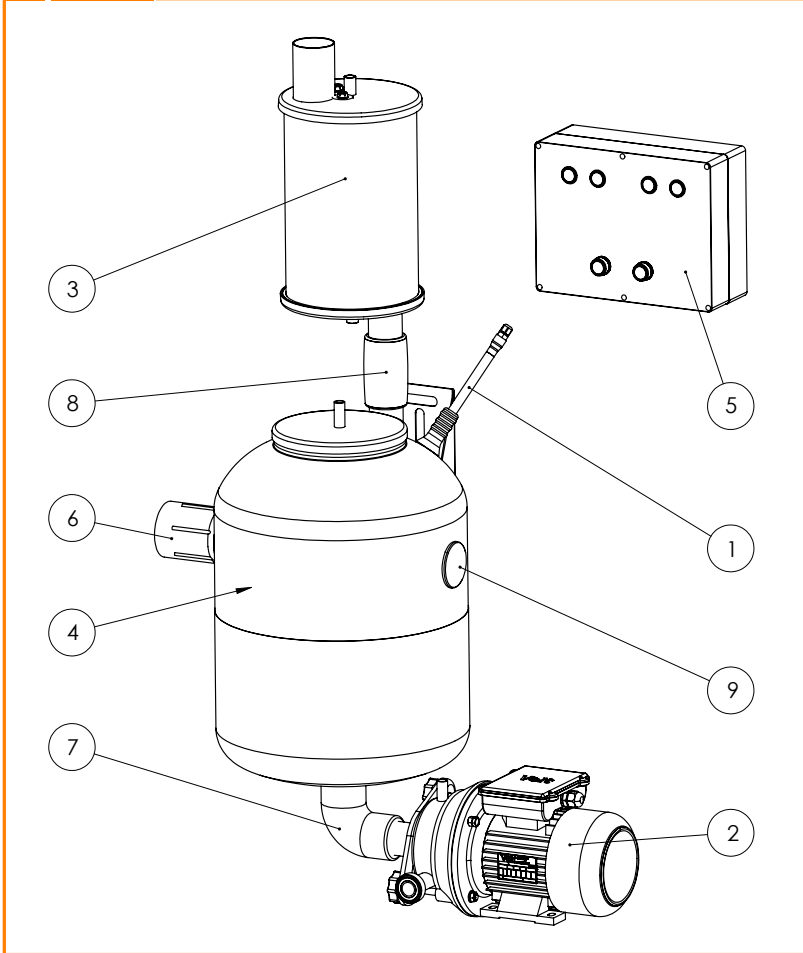
Best Available, Best Quality ...

www.oncelmak.com



#oncelmakina

ÖC.1100 Süt Aktarma Seti - Milk Transfer Set	
1	ÖC.181-2 Seviye Tespit Çubuk Seti - Pls. Şamandıralı Milk Level Sensor - Plastic Buoy
2	ÖC.164 Aktarma Pompası - Transfer Pump 1,5Hp / 2800 D/Dk / 1,1Kw / 380V Trifaze
3	ÖC.165 8 lt. Cam Fanus- 8 lt Milk recorder jar
4	ÖC.163-3 Ön Süt Toplama Tankı (İnox) - Milk Tank (S/S) 50 Lt.
5	ÖC.182 Sistem Kontrol Pano - System Control Box
6	ÖC.149 Kauçuk Katriş Dirsek - Rubber Katriş Bracket
7	ÖC.150 Kauçuk Dirsekler - Rubber Tube Connector Elbows
8	ÖC.160-2 Kauçuk Mafşon - Rubber Muff
9	ÖC.140 Rezerve Tapa - Tank Plug



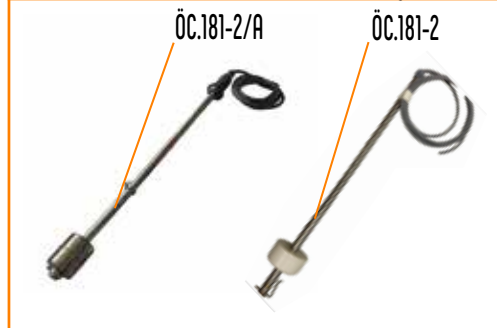
Aktarma Pompası Kontrol Panosu / Transfer Pump Control Box	
ÖC.182-1	1,5Hp / 2800 D/Dk / 1,1Kw / 220V Monofaze
ÖC.182-2	1,5Hp / 2800 D/Dk / 1,1Kw / 380V Trifaze
ÖC.182	Sistem Kontrol Pano - System Control Box



ÖC.164-A Aktarma Pompa Klepesi Transfer Pump Flap	
	

ÖC.164-B Aktarma Pompa Klepesi-Kauçuk Transfer Pump Flap-Rubber	
	

ÖC.181/A Seviye Tespit Çubuk Seti - İnox Şamandıralı Milk Level Sensor - İnox Buoy	
ÖC.181 Seviye Tespit Çubuk Seti - Pls. Şamandıralı Milk Level Sensor - Plastic Buoy	

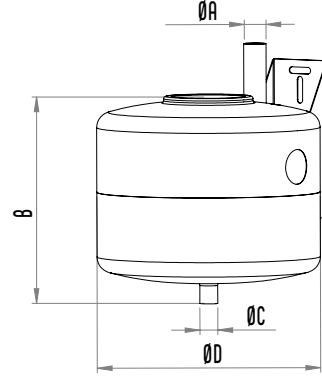


ÖC.164-3 Aktarma Pompa Keçesi-Milk Pump Seal	
	

ÖC.164-4 Aktarma Pompa Vanası-Transfer Pump Valve	
	
3/4"	

Ön Süt Toplama Tankı (Inox) - Milk Tank (S/S)

		ØA	B	ØC	ØD
ÖC.163	60 Lt.	Ø40	Ø40	Ø40	Ø500
ÖC.163-1	40 Lt.	Ø40	Ø40	Ø40	Ø500
ÖC.163-3	50 Lt.	Ø40	Ø40	Ø40	Ø500
ÖC.163-4	30 Lt.	Ø40	Ø40	Ø40	Ø500
ÖC.163-5	100 Lt.	Ø40	Ø40	Ø40	Ø500
ÖC.163-6	80 Lt.	Ø40	Ø40	Ø40	Ø500



ÖC.163-2 Rezerve Kapak - Tank Lid



Malzeme / Material :Inox - Inox

ÖC.165 8 lt Cam Fanus- 8 lt Milk recorder jar

ÖC.165/B 10 lt Cam Fanus-10 lt Milk recorder jar



ÖC.165-A Cam Fanus- Milk recorder jar



5lt.

ÖC.165-1 Fanus Camı - Glass jar



ÖC.165-2 Fanus Topu - Jar Ball



ÖC.140 Rezerve Tapa - Tank Plug



ÖC.166 Ø40 Paslanmaz Süt Filtresi - Ø40 Stainless Steel Milk Filter



ÖC.211 Kağıt Süt Filtresi - Paper Milk Filter



Paket / Package : 100 Adet/ Pcs.

ÖC.166-A Ø40 Paslanmaz Dirsekli Süt Filtresi - Ø40 Stainless Steel Bracket Milk Filter

ÖC.269 Süt Aktarma Borusu
Milk Transfer Pipe

Inox - S/S

ÖC.181-1 Seviye Tespit Çubuk Tapası
Sensor Plug



ÖC.181-2/A Seviye Tespit Şamandırası
Level Sensor Buoy



İnox - Inox

ÖC.183 Otomatik Çıkarıcı
Automatic Cluster Remover



ÖC.189 Mekanik Süt Ölçer
Mechanic Milk Meter



ÖC.239 Servo Vakum Regülatör - Servo Vacuum Regulator



Kapasite : 50-3500 Lt/dk (30-60 Kpa)
Sağım sürecinde vakum istikrarını, kolay ayarını sağlar,uzun ömürlüdür.
Capacity: 50-3500 Lt / min (30-60 Kpa)
Provides vacuum stability, easy adjustment and long service life in milking process.

ÖC.202 Vakumatik - Vacuummatic



Yağlı ve Kuru Tip Vakum Pompalarının, İstenilen Vakum değerlerini istikrarını koruyarak ayarlar.
Adjusts the Vacuum Pumps of Oil and Dry Type by maintaining their desired vacuum values.



ÖC.202-1 Vakumatik Diyafram
Vacuummatic Diaphragm

ÖC.086 Daldırma Kabı Sağımdan Önce
Dip Case After Milking



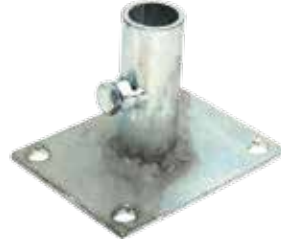
ÖC.086-1 Daldırma Kabı Sağımdan Sonra
Dip Case Before Milking



ÖC.232 Yatay Boru Bağlantı Aparatı
Horizontal Pipe Connection Apparatus



ÖC.233 Dikey Boru Bağlantı Aparatı
Vertical Pipe Connection Apparatus



ÖC.234 Aktarma Motor Bağlantı Aparatı - Transfer Motor Holder

1 Adet / Pc.



ÖC.235-1 Duvar Bağlantı Aparatı
L pipeline hanger



20cm

ÖC.235-2 Duvar Bağlantı Aparatı
L pipeline hanger



25cm

ÖC.235 Duvar Bağlantı Aparatı
L pipeline hanger



10cm

ÖC.151 Askı Demiri - Hanger

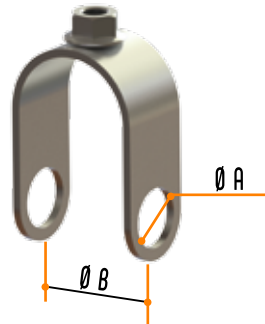


Inox

ÖC.235-3 U Civata - U Bolt 1 1/2"



ÖC.236 Boru Kısırtma Aparatı - Pipe Clamping Apparatus



	A	B
ÖC.236	1/2"	1"
ÖC.236-1	1/2"	1 1/4"
ÖC.236-2	1/2"	1 1/2"

ÖC.162 Düz Süt Girişi - Flat Milk Entry



Inox

ÖC.162-1 90° Süt Girişi - 90° Flat Milk Entry



Inox

ÖC.162-2 180° Süt Girişi - 180° Flat Milk Entry



Inox

Süt Giriş Kelepçe Aksesuarları
Milk Entry Clamp Accessories



ÖC.162-3



Inox

ÖC.162-4

ÖC.195 Düz Süt Girişi Kelepçesi
Flat Milk Entry Clamp



Inox

ÖC.195-1 90° Süt Girişi Kelepçesi
90° Flat Milk Entry Clamp



Inox

ÖC.195-2 180° Süt Girişi Kelepçesi
180° Flat Milk Entry Clamp



Inox

Süt Girişi Kelepçe Contaları
Milk Entry Clamp Gaskets



ÖC.195-B

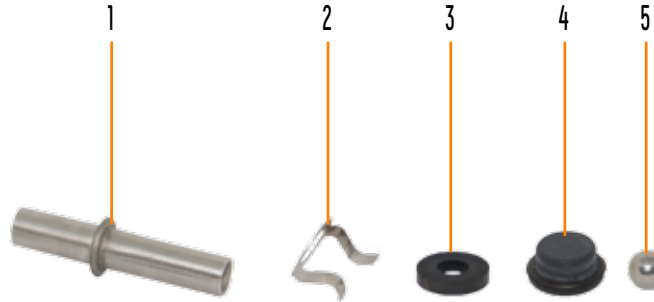


ÖC.195-A

ÖC.196 Vakum Musluk Seti
Vacuum Tap Set



Vakum Musluk Seti Aksesuarları - Vacuum Tap Set Accessories



ÖC.272 Bağlantı Kancası 28mm.
Connection Hook 28mm.



1 ÖC.196-1 Vakum Musluk Çıkışı (Inox) - Vacuum Tap Exit (Inox)

2 ÖC.196-2 Vakum Musluk Çıkış Klipsi (Inox) - Vacuum Tap Exit Clamp (Inox)

3 ÖC.196-3 Vakum Musluk Contası - Vacuum Tap Gasket

4 ÖC.196-4 Vakum Musluk Tapası - Vacuum Tap Plug

5 ÖC.196-5 Vakum Musluk Bilyesi - Vacuum Tap Exit Ball

Paslanmaz Boru Kelepçesi
Stainless Steel Tube Clamp



ØD

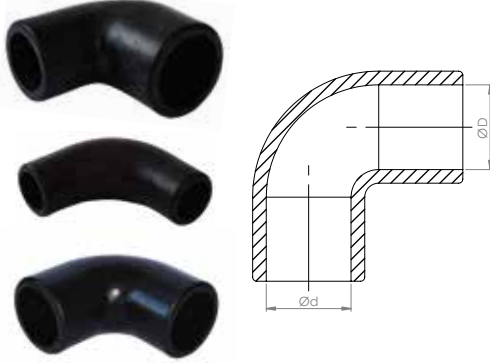
ÖC.167 Ø30

ÖC.167-1 Ø40

ÖC.167-2 Ø50

Kauçuk Dirsekler - Rubber Tube Connector Elbows

	ØD	Ød
ÖC.150	Ø40	Ø40
ÖC.150-1	Ø50	Ø50
ÖC.150-2	Ø30	Ø30
ÖC.150-3	Ø50	Ø40
ÖC.150-4	Ø70	Ø70
ÖC.150-5	Ø63	Ø63



Kauçuk Körtapa - Rubber Plug

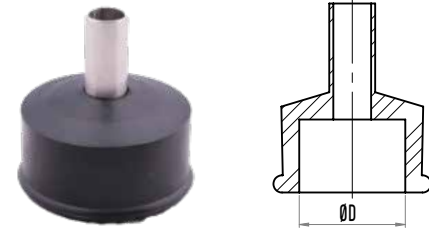


ÖC.161 Ø40

ÖC.161-1 Ø50

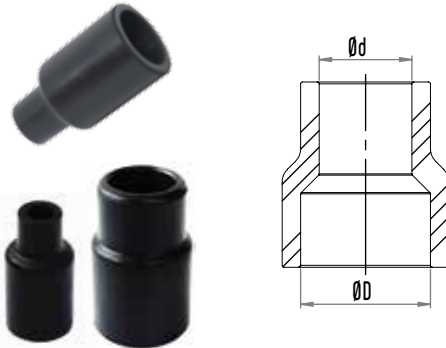
Paslanmaz Çıkışlı Kauçuk Körtapa - Stainless Steel Exit Rubber Plug

	ØD
ÖC.193	Ø40
ÖC.193-1	Ø50



Kauçuk Redüksiyonlar - Rubber Reductions

	ØD	Ød
ÖC.152	Ø32	Ø20
ÖC.152-1	Ø50	Ø40
ÖC.152-2	Ø50	Ø32
ÖC.152-3	Ø75	Ø70
ÖC.152-4	Ø90	Ø70
ÖC.152-5	Ø70	Ø50
ÖC.152-6	Ø63	Ø50



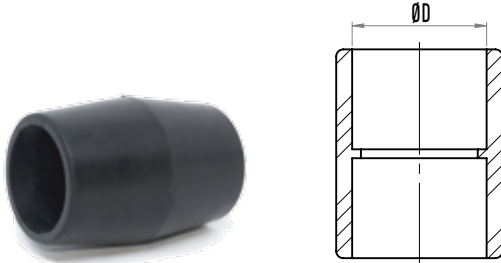
Sistem Kauçuk TE - System Rubber TE

ÖC.160-5	50mm
ÖC.160-6	40mm

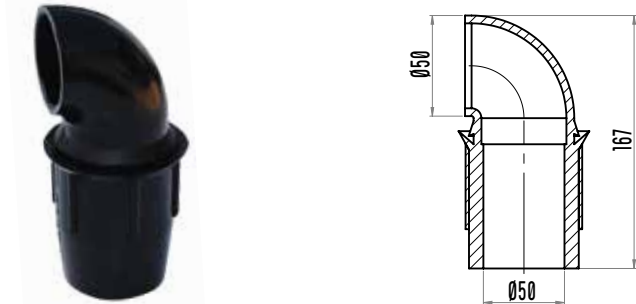


Kauçuk Mənşon - Rubber Muff

	ØD
ÖC.160	Ø32
ÖC.160-1	Ø40
ÖC.160-2	Ø50
ÖC.160-3	Ø75
ÖC.160-4	Ø63



ÖC.149 Kauçuk Katriş Dirsek - Rubber Katris Bracket



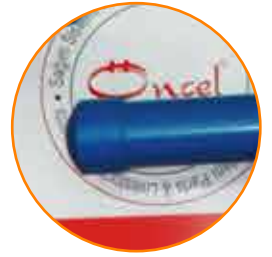
Plastik Priz Kolye - Plastic Saddle Clamp

ÖC.237	Ø40x1/2"
ÖC.237-1	Ø40x3/4"
ÖC.237-2	Ø40x1"
ÖC.238	Ø50x1/2"
ÖC.238-1	Ø50x3/4"
ÖC.238-2	Ø50x1"
ÖC.239/A	Ø63x1/2"
ÖC.239-1	Ø63x3/4"
ÖC.239-2	Ø63x1"
ÖC.253	Ø75x1/2"
ÖC.253-1	Ø75x3/4"
ÖC.253-2	Ø75x1"
ÖC.254	Ø90x1/2"
ÖC.254-1	Ø90x3/4"
ÖC.254-2	Ø90x1"
ÖC.25 5	Ø110x1/2"
ÖC.255-1	Ø110x3/4"
ÖC.255-2	Ø110x1"



UH-PVC Yapıştırma Muflu Kör Tapa
UH-PVC Solvent Cement End Cap

	ØD
ÖC.257-6	Ø32
ÖC.257-5	Ø40
ÖC.257	Ø50
ÖC.257-1	Ø63
ÖC.257-2	Ø75
ÖC.257-3	Ø90
ÖC.257-4	Ø110



U-PVC Yapıştırma Muflu Küresel Vakum Vanası
U-PVC Solvent Cement True Union Ball Valve For Vacuum

	ØD
ÖC.258-5	Ø32
ÖC.258-6	Ø40
ÖC.258	Ø50
ÖC.258-1	Ø63
ÖC.258-2	Ø75
ÖC.258-3	Ø90
ÖC.258-4	Ø110



Plastik Dirsek 90° - 90° Plastic Elbow

	ØD
ÖC.259-6	Ø32
ÖC.259-8	Ø40
ÖC.259	Ø50
ÖC.259-1	Ø63
ÖC.259-2	Ø75
ÖC.259-3	Ø90
ÖC.259-4	Ø110



Plastik Kelepçe - Plastic Clamp

	ØD
ÖC.260	Ø40
ÖC.260-1	Ø50
ÖC.260-2	Ø63
ÖC.260-3	Ø75
ÖC.260-4	Ø90
ÖC.260-5	Ø110



PVC T - PVC T

	ØD
ÖC.263-6	Ø32
ÖC.263	Ø40
ÖC.263-1	Ø50
ÖC.263-2	Ø63
ÖC.263-3	Ø75
ÖC.263-4	Ø90
ÖC.263-5	Ø110



PVC Manşon - PVC Sleeve

	ØD
ÖC.261-6	Ø32
ÖC.261-5	Ø40
ÖC.261	Ø50
ÖC.261-1	Ø63
ÖC.261-2	Ø75
ÖC.261-3	Ø90
ÖC.261-4	Ø110



UH-PVC Yapıştırma Mufllu Kolye - UH-PVC Solvent Cement Flange Adaptor

	ØD
ÖC.265	Ø50
ÖC.265-1	Ø63
ÖC.265-2	Ø75
ÖC.265-3	Ø90
ÖC.265-4	Ø110



UH-PVC Rakor UH-PVC Union

	ØD
ÖC.266	Ø50
ÖC.266-1	Ø63
ÖC.266-2	Ø75
ÖC.266-3	Ø90
ÖC.266-4	Ø110



ÖC.256-1 1/2" Plastik Uç
1/2" Plastic

ÖC.256-3 3/4" Plastik Uç
3/4" Plastic



ÖC.256 1/2" Prinç Uç
1/2" Brass

ÖC.256-2 3/4" Prinç Uç
3/4" Brass



ÖC.143 Yıkama Başlığı Komple - Washing Cluster Complete



ÖC.271 Yıkama Başlığı Komple - Washing Cluster Complete



ÖC.210-1 Yıkama Başlığı Komple
Washing Cluster Complete



ÖC.210 Yıkama Başlığı Komple
Washing Cluster Complete



ÖC.210-2 Yıkama Başlığı Komple Katlanabilir - Washing Cluster Complete



ÖC.188-1 Yıkama Başlığı Komple
Washing Cluster Complete



ÖC.143-2 Yıkama Başlığı Komple
Washing Cluster Complete



ÖC.210-3 Yıkama Başlığı Komple Katlanabilir - Washing Cluster Complete



ÖC.188 Yıkama Başlık seti (F Tipi)
Washing Cluster Set (F Type)



ÖC.148-4 Yıkama Başlık Gövde (F Tipi)
Washing Cluster Body (F Type)



●● Opsiyonel İsteğe bağlı farklı renkte Üretilebilir.
●● Optional The optional color vary.

ÖC.146-3 Yıkama Başlık Tapa Sabitleyici (F Tipi)
Washing Cluster Plug Stabilizer (F Type)



●● Opsiyonel İsteğe bağlı farklı renkte Üretilebilir.
●● Optional The optional color vary.

ÖC.145-2 Yıkama Başlık Çubuğu (F Tipi)
Washing Cluster Stick (F Type)



●● Opsiyonel İsteğe bağlı farklı renkte Üretilebilir.
●● Optional The optional color vary.

ÖC.143-1 Yıkama Başlık Seti
Washing Cluster Set



ÖC.148-1 Yıkama Başlık Gövde
Washing Cluster Body



●● Opsiyonel İsteğe bağlı farklı renkte Üretilebilir.
●● Optional The optional color vary.

ÖC.145-1 Yıkama Başlık Çubuğu
Washing Cluster Stick



●● Opsiyonel İsteğe bağlı farklı renkte Üretilebilir.
●● Optional The optional color vary.

ÖC.145 Yıkama Başlık Çubuğu
Washing Cluster Stick



●● Opsiyonel İsteğe bağlı farklı renkte Üretilebilir.
●● Optional The optional color vary.

ÖC.146-1 Yıkama Başlık Tapası
Washing Cluster Plug



ÖC.146 Yıkama Başlık Tapası
Washing Cluster Plug



ÖC.146/A Yıkama Başlık Tapası-Büyük
Washing Cluster Plug-Big

ÖC.147 Yıkama Başlık Hortumu
Washing Cluster Tube



ÖC.148 Yıkama Başlık Kelepçesi
Washing Cluster Clamp



ÖC.148-2/A Yıkama Başlık Somunu
Washing Cluster Nut



ÖC.148-3 Yıkama Başlık Ayağı (Kısa Tip)
Washing Cluster Stand (Short Type)



ÖC.250-1 Yıkama Başlık Portatif Standı
Washing Cluster Portable Stand

L=600mm

ÖC.250-1/A Yıkama Başlık Portatif Standı
Washing Cluster Portable Stand

L=1000mm



ÖC.147-1 Yıkama Başlık Dağıtıcı
Washing Cluster Distributor



ÖC.147-2 Yıkama Başlık Dağıtıcı
Washing Cluster Distributor



ÖC.250 Yıkama Başlık Kızağı (Komple) - Washing Cluster Stand (Complete)



ÖC.148-3/A Yıkama Başlık Ayağı (Katlanabilir) - Washing Cluster Stand (Floding)



TD.033 POLİETİLEN BUZAĞI KULÜBESİ TAKIM KÜÇÜK (METAL ÇİTLİ)
POLYETHYLENE CALF HUTCH SET SMALL (WITH METAL FENCE)



En / Width: 120 cm
Boy / Height: 110 cm
Uzunluk / Length: 150 cm
Kilo / Weight: 15 kg
Çit En / Fence Width: 125 cm
Çit Boy / Fence Height: 90 cm
Çit Uzunluk / Fence Length: 150 cm
Çit Silme / Fence Flat Bar: 40×5 & 25×5

TD.034 POLİETİLEN BUZAĞI KULÜBESİ TAKIM ORTA (METAL ÇİTLİ)
POLYETHYLENE CALF HUTCH SET MEDIUM (WITH METAL FENCE)



En / Width: 120 cm
Boy / Height: 140 cm
Uzunluk / Length: 180 cm
Kilo / Weight: 25 kg
Çit En / Fence Width: 125 cm
Çit Boy / Fence Height: 90 cm
Çit Uzunluk / Fence Length: 150 cm
Çit Silme / Fence Flat Bar: 40×5 & 25×5

TD.035 POLİETİLEN BUZAĞI KULÜBESİ TAKIM BÜYÜK (METAL ÇİTLİ)
POLYETHYLENE CALF HUTCH SET LARGE (WITH METAL FENCE)



En / Width: 120 cm
Boy / Height: 140 cm
Uzunluk / Length: 175 cm
Kilo / Weight: 30 kg
Çit En / Fence Width: 125 cm
Çit Boy / Fence Height: 90 cm
Çit Uzunluk / Fence Length: 125 cm
Çit Silme / Fence Flat Bar: 40×5 & 25×5



BUZAĞI KULÜBESİ FAYDALARI

- Buzağuların daha sağlıklı büyümesini sağlar.
- Hastalık bulaşma riskini azaltır.Temiz ve hijyenik yaşam alanı sunar.
- Hava sirkülasyonu sayesinde solunum problemlerini azaltır.
- Isı ve hava koşullarına karşı koruma sağlar.
- Buzağuların stresten uzak gelişimine yardımcı olur.
- Bireysel bakım ve besleme kontrolünü kolaylaştırır.
- Dayanıklı yapısı sayesinde uzun ömürlü kullanım sağlar.

BENEFITS OF CALF HUTCHES

- Supports healthier calf growth.
- Reduces the risk of disease transmission.Provides a clean and hygienic living area.
- Helps reduce respiratory problems through proper ventilation.
- Protects calves from harsh weather conditions.
- Supports stress-free calf development.
- Makes individual care and feeding management easier.
- Durable structure ensures long service life.

ÖC.280 Vakumlu Yıkama Valf Grubu - Back flow & vacuum break



ÖC.281 Vakumlu Yıkama Panosu - Cleaning Control Box



Vakumlu Yıkama Manyetik Valfi - Vacuum Washing Magnetic Valve

ÖC.282 1/2"

ÖC.282-1 3/4"



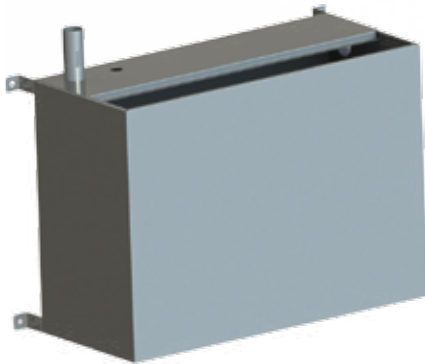
ÖC.283 Vakumlu Yıkama Hortumu - Boilers Vacuumed cleaning Hose



Paslanmaz Yıkama Kazanları - Stainless Washer Tank

ÖC.231 100 Lt.

ÖC.231-1 150 Lt.



Plastik Yıkama Kazanları - Plastic Washer Tank

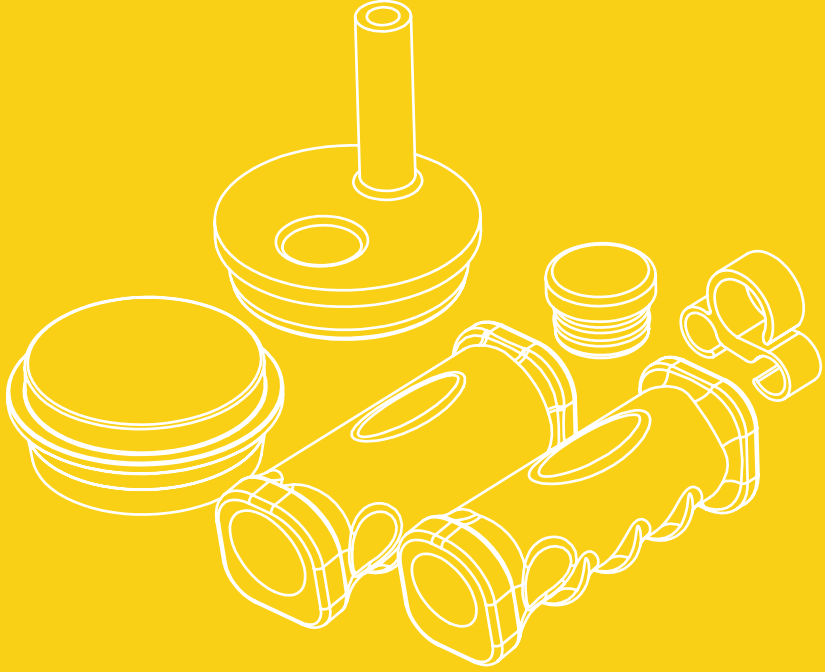
ÖC.231-2 100 Lt.





Seyyar Makine Aksesuarları

Mobile Milking Machine Accessories





Süt Saęım Sektörünün olmazsa olmazı olan Makinelerin yedek parçaları, Tamiri ve bakımı esnasında kullanılmak üzere ihtiyaçlarımızı karşılıyorruz.

We Supply all spare parts for maintenance and repair operations of milking machines.



En Uygun, En Kaliteli...

Best Available, Best Quality ...

www.oncelmak.com



#oncelmakina

ÖC.053 Ø32 Ayak Lastiği
Ø32 Stand Cover



●● İsteğe bağlı farklı renkte üretilebilir.
●● Color may vary due to order

ÖC.053-3 Ø27 Ayak Lastiği
Ø27 Stand Cover



●● İsteğe bağlı farklı renkte üretilebilir.
●● Color may vary due to order

PVC Elcikler - PVC Handles

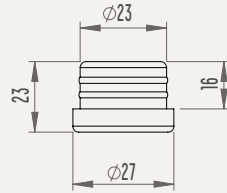
ÖC.060 Ø27

ÖC.060-1 Ø32



●● İsteğe bağlı farklı renkte üretilebilir.
●● Color may vary due to order

ÖC.053-1 Ø27 Kauçuk Anten Tapası - Ø27 Rubber Chasis Plug



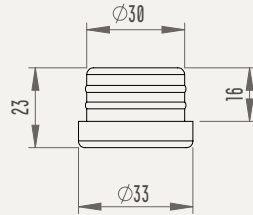
ÖC.191 Plastik T Hava Dağıtıcı
Plastic T Air Piece



YM.190 Benzin Motor Titreşim Takozu
Gasoline Engine Vibration Mount



ÖC.053-2 Ø32 Kauçuk Anten Tapası - Ø32 Rubber Chasis Plug



ÖC.128 Ø76 Kauçuk Boru Tapası
Ø76 Rubber Tube Plug



ÖC.128-1 Ø76 Kauçuk Vidalı Boru Tapası
Ø76 Rubber Tube Plug (Screwed)



ÖC.057 Hava Vana 1/2" - Ø16
Air Valve 1/2" - Ø16

ÖC.057-1 Hava Vana 3/4" - Ø16
Air Valve 3/4" - Ø16



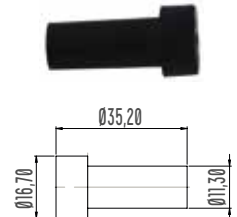
ÖC.258-7 Metal Hava Vana 1/2" - Ø16
Iron Air Valve 1/2" - Ø16



ÖC.057-2 Hava Vana - 2 Girişli
Air Valve - 2 Entry



ÖC.168 Kapak Tapası
Bucket Lid Plug



ÖC.061 Ø125 Döner Tekerlek - Pimli
Ø125 Wheel

360°



ÖC.061-1 Ø125 Dönel Tekerlek - Tablalı
Ø125 Wheel

360°



ÖC.144 Süt Stubu - Milk Stop



ÖC.285 Kablo Sarma Aparatı
Cable Winding Apparatus



ÖC.062 Ø300x70 Ön Tekerlek
Ø300x70 Front Wheel



ÖC.062-1 Ø250x60 Ön Tekerlek
Ø250x60 Front Wheel



ÖC.286-1 Plastik Anten Mili Ø27
Plastic Arm Shaft Ø27



ÖC.286 Plastik Anten Mili Ø32
Plastic Arm Shaft Ø32



YM.178 Benzin Motor Kızak
Gasoline Engine Skid

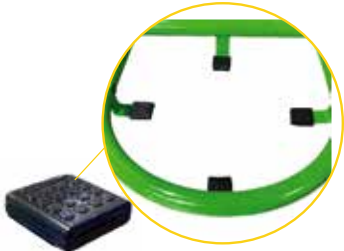


Mobil Mak.Uyumlu 275x146
Mobile Machine Compatible 275x146

YM.179 Benzin Motor Muhafaza Kapak
Gasoline Engine Casing Cover



ÖC.287 Güğüm Saşe Pabucu
Bucket-Chassis Shock Absorber



ÖC.289 1Lt. Bidon Kapaksız
1Lt. Bottle (Without Lid)





Yapılabilecek en iyi seçim...

Kendi bünyemizdeki uzman ekibimizle etkin ve sürdürülebilir şekilde sonuç odaklı Çiftçilik teknolojisi portföyü hayvan beslemesi, ahır ekipmanı, ihtiyaçlarınıza cevap veriyoruz.

The best choice...

We meet customer needs and expectations with our effective and result-oriented team and high-tech assortments.



Kolaylık Portföyleri
Convenience Portfolios...

www.oncelmak.com

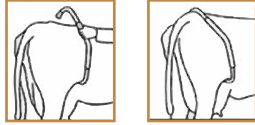


ÖC.055 Tekmesavar (Galvaniz Kaplı) - Anti Kick Bar (Galvanized)



Sağım esnasında hayvanların tekme atmasını önler ve farklı boyutlardaki hayvanlar için aralığı ayarlanabilir. Korozyona Karşı Çinko kaplama yapılmaktadır.

Safest and humane way to stop kicking cattle. Adjusted to any size animal. The material is covered with zinc.



ÖC.187-1 Boyun Askı Numaratör Kayışı - Neck strap



Yerli üretim kayış ,Tokalı sistem kayış, 40 mm genişliğinde numaratorler için ideal ölçüdedir. Her tür ve kiloda hayvanın boynuna takılabilir. Numaratorler sıkışık durur. Hayvan çekmek için kullanılmaz.

Produced in Turkey belt, Token system belt, ideal for 40 mm wide numerators. Adjustable to any kind animal. The numbers stop cramped. Not used to draw animals.

En x Boy / Width x Length 125cmx3,5cm

ÖC.127 Plastik Burunsallık (Emme Engeleyici) - Plastic Noseband



İneklerin kendilerini emmelerini engellemek için yada buzağuların inekleri emmesini engellemek için kullanılmaktadır. Takılı iken yem yiyebilir ve su içebilirler.

Noseband provides an alternative to separating calves from their mothers and impede its ability to suck and reduce the stress of weaning. Calves can eat and drink while wearing a noseband



ÖC.064 Döküm Suluk - Molding Drinker



Ağırlık / Weight 6,4 kg
Kapasite / Capacity 2,5 Lt.
Darbelere karşı dayanıklı olup, Küçükbaş ve Büyükbaş için uygundur.
Damage resistant and suitable for sheep, goats and cows.



ÖC.064-1

ÖC.187 Boyun Askı Numaratörü - ID-numbers



Her Numara Tek basamaklı ve Sarı renktedir. Boynuna kemer takılan tüm hayvanlar için kullanılmaktadır.

Made to fit a neck strap of 40 mm. wide, each number is available as an individual number and come in yellow color.

En x Boy / Width x Length :4,5cmx4,5cm

ÖC.067 Plastik Suluk - Plastic Drinker



Ağırlık / Weight 6,4 kg
Kapasite / Capacity 2,5 Lt.
Darbelere karşı dayanıklı olup, Küçükbaş ve Büyükbaş için uygundur.

Damage resistant and suitable for sheep, goats and cows.

ÖC.242 Paslanmaz Suluk - S/S Drinker



Ağırlık / Weight 6,4 kg

Kapasite / Capacity 2,5 Lt.

Darbelere karşı dayanıklı olup, Küçükbaş ve Büyükbaş için uygundur.

Available for sheep and goats, cows. Strong surface for any damages.

ÖC.079 Biberon 3 Lt. - Feeding Bottle 3 Lt.



ÖC.079-1 Biberon 2,5 Lt. - Bottle 2,5 Lt.



ÖC. 249 Donmaz Suluk - Frost-proof drinker



Kapasite / Capacity 110 Lt.

Donmaz Suluk -28 dereceye kadar etkilidir. 30 Adet büyükbaş kapasitelidir. Suyu dış ortama ile teması yoktur.

With the capacity of 25 Lt. it can satisfy up to 30 cows' water needs. Can be used in up to -28 degrees. It has 30 cattle capacity. Water does not come into contact with the external environment.

ÖC.085 Biberon (Geçmeli Komple)
Feeding Bottle (Tongued Complete)ÖC.079-2 Kuzu Biberonu
Feeding Bottle Lamb

ÖC.065 Suluk Subap - Drinker Valve



Prinç - Brass

ÖC.066 Suluk Kelepçesi - Drinker Clamp

ÖC.082 Biberon Kabı 3 Lt.
Feeding Bottle Cup 3 Lt.ÖC.080 Biberon Emziği Pasolu
Feeding Bottle Nipple Screw Cover

ÖC.065-1 Suluk Subap Tamir Takımı - Drinker Valve Repair Set

ÖC.081 Biberon Pasosu
Feeding Bottle Screw CoverÖC.083 Geçmeli Biberon Emziği
Feeding Bottle Nipple Tongued

ÖC.172-1 Kuzu Kovası (5 Emzikli) - Lamb Feeder (5 Teats)



Ağırlık / Weight 6,4 kg
Kapasite / Capacity 2,5 Lt.
Buzağı beslenmesi için buzağı emzirme kovası Kırmızı buzağı emzik ve valf ile birlikte tam takım olarak sunulmaktadır.

Calf breast feeding kit for calf feeding Red calf is available as a full suite with teat and valve.

ÖC.172-2 Kuzu Kovası (3 Emzikli) - Lamb Feeder (3 Teats)



Ağırlık / Weight 6,4 kg
Kapasite / Capacity 2,5 Lt.
Buzağı beslenmesi için buzağı emzirme kovası Kırmızı buzağı emzik ve valf ile birlikte tam takım olarak sunulmaktadır.

Calf breast feeding kit for calf feeding Red calf is available as a full suite with teat and valve.

ÖC.171 Buzağı Kovası (Tek Emzik) - Calf Feeder

ÖC.171-5 Buzağı Kovası (İki Emzik) - Two Calf Feeder

ÖC.172-5 Buzağı Kovası (Üç Emzik) - Three Calf Feeder

ÖC.172-6 Buzağı Kovası (Beş Emzik) - Five Calf Feeder



Ağırlık / Weight 6,4 kg
Kapasite / Capacity 2,5 Lt.
Buzağı beslenmesi için buzağı emzirme kovası Kırmızı buzağı emzik ve valf ile birlikte tam takım olarak sunulmaktadır.

Calf breast feeding kit for calf feeding Red calf is available as a full suite with teat and valve.

ÖC.172 Kuzu Kovası (6 Emzikli) - Lamb Feeder (6 Teats)



Ağırlık / Weight 6,4 kg
Kapasite / Capacity 2,5 Lt.
Buzağı beslenmesi için buzağı emzirme kovası Kırmızı buzağı emzik ve valf ile birlikte tam takım olarak sunulmaktadır.

A set of nipples and valves to complete the grey bucket.

ÖC.171-3 Kova Valf Conta Feeder Valve Gasket



ÖC.171-4 Kova Askı Aparatı Bucket Hanger



ÖC.172-3 Kuzu Kova Emziği Lamb Feeder Nipple



ÖC.172-4 Kuzu Kova Emziği (Pratik) Lamb Feeder Nipple (Practical)



ÖC.081-1 Kuzu Biberon Pasosu Feeding Bottle Lamb Cover



ÖC.171-2 Kova Valfi - Feeder Valve



ÖC.084 Kuzu Biberon Emziği Feeding Bottle Nipple Lamb



ÖC.171-1 Kova Emzik (Buzağı) Feeder Nipple (Calf)



ÖC.221 Elektrikli Çit Cihazı -Shock Device (Yabani Hayvan - Wild Animal)

ÖC.221-1 Elektrikli Çit Cihazı -Shock Device (Evcil Hayvan - Pet)



Yabani Hayvan - Wild Animal



Evcil Hayvan - Pet

ÖC.224 İzolatör - Isolator



ÖC.226 Kapı Kolu Seti - Door Handle Set



ÖC.222 Güneş Enerjili Çit Cihazı (Yabani Hayvan) - Solar Panel Shock Device (Wild Animal)

ÖC.222-1 Güneş Enerjili Çit Cihazı (Evcil Hayvan) - Solar Panel Shock Device (Cow,Goat,Sheep,etc)

ÖC.222-2 Güneş Enerjili Çit Cihazı (Evcil Hayvan) - Solar Panel Shock Device (Cow,Goat,Sheep,etc)

ÖC.222 7,2 A / 10 W

ÖC.222-1 14 A / 20 W

ÖC.222-2 20 A / 40 W



ÖC.225 120cm Plastik Direk - 120cm Plastic Pole



Taşınabilir plastik direk 120 cm boyundaki bu direkler kolay montajı yapılıır.

Portable plastic pillar These pillar with 120 cm height are easy to install.

ÖC.223 Çit İpi - Fence Rope (500 mt.)

ÖC.223-1 Çit İpi - Fence Rope (250 mt.)

ÖC.223-2 Çit İpi - Fence Rope (1000 mt.)



ÖC.227 Akü Şarj Cihazı - Battery Charger



Her türlü kuru veya sulu akü şarjı için.
Led göstergeli
Kısa devre korumalı

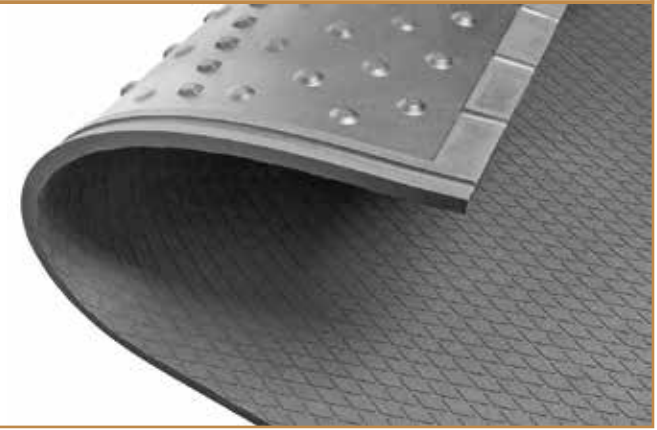
For any kind of dry or aqueous battery charge.
LED indicator
Short-circuit protected

Hayvan Yatağı- Livestock mat

ÖC.244	110x190 (22mm)
ÖC.244-A	120x190 (22mm)
ÖC.244-1	110x190 (20mm)

Oluklu kauçuk büyükbaş hayvan altlıkları özel yapısı ile zararlı sıvıları besi hayvanlarınızdan uzak tutar. Ayrıca geçirgendir, sıvıyı alt tabakaya ileterek kuru bir zemin sağlar.

Our corrugated rubber matting products are excellent for protecting livestock from the hard concrete, improving and providing a non-absorbent and slip resistant environment. The mats will keep them safe and comfortable, and as a result productive.



ÖC.243	Büyükbaş Kaşınma Fırçası- Automatic itch brush (Boyalı - Paint)
ÖC.243-3	Büyükbaş Kaşınma Fırçası- Automatic itch brush (Galvaniz Kaplı - Zinc Cover)



ÖC.243-2
Fırça Kartı
Itch Brush Card

Özellikler - Features

Uzunluk/ Height	130 cm
Genişlik/ Widht	135 cm
Fırça Uzunluğu/Brush Length	72 cm
Fırça Çapı/Brush Diameter	Ø 46 cm
Net Ağırlık/Net Weight	56 kg
Brüt Ağırlık/Gross Weight	60 kg
Motor Gücü/Engine Power	0,18 kW
Voltaj - Frekans/Voltage	220V-50 Hz
Dönüş Hızı/Rotation Speed	30 dev/dak (rpm)
Paket Ebatları	130 / 60 / 40

ÖC.243-1 Yedek Fırça
Spare Itch Brush

ÖC.243-5	Küçükbaş Kaşınma Fırçası- Automatic itch brush (Boyalı - Paint)
ÖC.243-4	Küçükbaş Kaşınma Fırçası- Automatic itch brush (Galvaniz Kaplı - Zinc Cover)



ÖC.243-2
Fırça Kartı
Itch Brush Card

Özellikler - Features

Uzunluk/ Height	103 cm
Genişlik/ Widht	32 cm
Fırça Uzunluğu/Brush Length	65 cm
Fırça Çapı/Brush Diameter	Ø 30 cm
Net Ağırlık/Net Weight	52 kg
Brüt Ağırlık/Gross Weight	55 kg
Motor Gücü/Engine Power	0,18 kW
Voltaj - Frekans/Voltage	220V-50 Hz
Dönüş Hızı/Rotation Speed	30 dev/dak (rpm)
Paket Ebatları	105 / 65 / 35

ÖC.243-1/A Yedek Fırça
Spare Itch Brush



Hamur Karma Makinesi - Dough Kneading Machines

ÖC.245	10 Kg - 220V - 0,37Kw
ÖC.245-1	15 Kg - 220V/380V - 0,37Kw
ÖC.245-2	25 Kg - 220V/380V - 0,55Kw
ÖC.245-3	35 Kg - 220V/380V - 0,75Kw
ÖC.245-4	50 Kg - 220V/380V - 1,1 Kw



Karıştırma çatalı sayesinde hamuru ısıtmadan ve özelliğini bozmadan yoğurur. Gıdanın temas ettiği noktalar paslanmaz çelikten imal edilmiştir. Kazan ve hareketli çatal sayesinde pratik temizlik imkanı ve hamuru kazan ile götürme imkanı sağlar. Titreşimsiz çalışma gövdede özel tutma yerleri sayesinde taşıma kolaylığı.

With the spiral and bowl shaped machine, proper mixture can be achieved in a relatively short period of time regardless of the amount. It doesn't cause to become warm if used properly. Parts that come in contact with dough are made of stainless steel which allows easy cleaning. Works with no vibration and has a handle which allows an easy pick up.

Yağık Makinesi - Churning machine

ÖC.246-3	10 Lt. Kapasiteli / Capacity
ÖC.246	20 Lt. Kapasiteli / Capacity
ÖC.246-4	35 Lt. Kapasiteli / Capacity
ÖC.246-5	40 Lt. Kapasiteli / Capacity
ÖC.246-1	45 Lt. Kapasiteli / Capacity
ÖC.246-2	55 Lt. Kapasiteli / Capacity

El ile kolayca sökülüp temizlenebilen pervane sistemine sahiptir. Komple paslanmaz çelik gövdedir. Tahliye borusuna sahip ve 220V - 200 Watt - 50/60 Hz Elektrik motoru ile çalışır.

It has a propeller system that can be easily removed and cleaned by hand. The body is a stainless steel body. Has a discharge pipe and works with 220V - 200 Watt - 50-60 Hz electric motor.



ÖC.248-1 Krema Separatörü (Yoğurt İçin) - Cream Separator (For Yogurt)



Enerji Tüketimi

Power Consumption :40 Watt

Kapasite 15 dakikada 3kg Yoğurt 300gr Krema

Capacity 15 Minutes 3 Kg Yogurt 300 gr Crema

Haznesi Kapasitesi

Storage Capacity :5 Lt. / Alüminyum

Akım Girişi

Current Input :220V / 50-60 Hz

ÖC.248 Krema Makinesi - Cream Separator



Enerji Tüketimi

Power Consumption :60 Watt

Kapasite :1 saat 100 lt Süt Çekme

Capacity :1 hour 100 lt Dairy Extraction

Süt Haznesi Kapasitesi

Milk Storage Capacity:10 Lt. / Alüminyum

Akım Girişi

Current Input :220V / 50-60 Hz

Tambur Devri

Tambour Revolt :10500+- / 1000 d/dk.

Yükseklik / Height :52 cm

Ağırlık / Weight :5,6 kg

ÖC.288 Doğum Arabası - Calf Pulling & Carrying Trolley

Kapalı Uzunluk - Closed Length: 150 cm
Genişlik - Width: 36 cm
Kalça desteği açıklığı : 40 cm

- *Büyükbaş Doğum Arabası, Doğuma yardımcı inek doğum krikosu'dur.
- *Kayış uçları buzağının ayağına kement yapılarak kullanılır, inek doğurmak üzereyken teker çevrilerek kullanılır.
- *Ürün üzerindeki kilit sistemi, tekerin geri dönmesini önlemek içindir.
- *Tek kişinin basitçe kullanabileceği şekilde tasarlanmıştır.
- *Büyükbaş Hayvanınız, Ayakta ya da yatıyor olduğu her iki durumda da kullanılabilir.

Our corrugated rubber matting products are excellent for protecting livestock from the hard concrete, improving and providing a non-absorbent and slip resistant environment. The mats will keep them safe and comfortable, and as a result productive.



Havalandırma Fanı - Ventilation Fan

ÖC.247	140x140 (220V - 1,1Kw)
ÖC.247-1	140x140 (220V - 0,55Kw)
ÖC.247-2	100x100 (220V - 1,1 Kw)
ÖC.247-3	100x100 (220V - 0,55Kw)

140x140 - 100x100 Sirkülasyon Fanları, kayış kasnaklı ve yandan motorludur. Kanatlar galvanizli çelik sacdan üretilmektedir.

Tavuk çiftliklerinde, barınaklarda, kümeslerde, atelyelerde, mantarhanelerde, fabrikalarda, üretim alanlarında, açık havalarda, egsoz ve sirkülasyon amaçlı kullanıma uygundur.

Fans keep your barn cool with the proper exhaust or circulation fans. Our fans are great to eliminate condensation, helping to deliver maximum airflow over wide areas.

100x100



140x140



Hortumlar - Hoses

Sağım Başlığı ve Aksesuarları
Milking Cluster and Accessories



Seyyar Makine Aksesuarları
Mobile Machine Accessories

Seyyar Makine Aksesuarları
Mobile Machine Accessories

Güğümler ve Aksesuarları
Buckets and Accessories

Vakum Pompaları ve Aksesuarları
Vacuum Pump and Accessories

Sağım Sistemi Aksesuarları
Milking Systems Accessories

Pulsatörler - Pulsators

Süt Lastikleri - Milking liners

Hortumlar - Hoses

Güğümler ve Aksesuarları
Buckets and Accessories

Sağım Sistemi Aksesuarları
Milking Systems Accessories

Çiftlik Ekipmanları
Livestock Equipments

Vakum Pompaları ve Aksesuarları
Vacuum Pump and Accessories

Pulsatörler - Pulsators

Güğümler ve Aksesuarları
Buckets and Accessories

Hortumlar - Hoses

Sağım Sistemi Aksesuarları
Milking Systems Accessories

Sağım Başlığı ve Aksesuarları
Milking Cluster and Accessories

Sağım Sistemi Aksesuarları
Milking Systems Accessories

Süt Lastikleri - Milking liners

Milking liners

Sağım Sistemi Aksesuarları
Milking Systems Accessories

Hortumlar - Hoses

Vakum Pompaları ve Aksesuarları
Vacuum Pump and Accessories

Sağım Sistemi Aksesuarları
Milking Systems Accessories

Seyyar Makine Aksesuarları
Mobile Machine Accessories

Güğümler ve Aksesuarları
Buckets and Accessories

Sağım Sistemi Aksesuarları
Milking Systems Accessories

Çiftlik Ekipmanları
Livestock Equipments

Seyyar Makine Aksesuarları
Mobile Machine Accessories

Sağım Sistemi Aksesuarları
Milking Systems Accessories

Pulsatörler - Pulsators

Vakum Pompaları ve Aksesuarları
Vacuum Pump and Accessories

Sağım Sistemi Aksesuarları
Milking Systems Accessories

Seyyar Makine Aksesuarları
Mobile Machine Accessories

Süt Lastikleri - Milking liners

Sağım Sistemi Aksesuarları
Milking Systems Accessories

Vakum Pompaları ve Aksesuarları
Vacuum Pump and Accessories

Milking Cluster and Accessories

Sağım Sistemi Aksesuarları
Milking Systems Accessories

Sağım Sistemi Aksesuarları
Milking Systems Accessories

Sağım Sistemi Aksesuarları
Milking Systems Accessories

Sağım Sistemi Aksesuarları
Milking Systems Accessories



Sağım Sistemi Parçaları & Hayvancılık Ekipmanları
Milking System Parts & Livestock Equipment

"Öncel ile Öncelikli olun" - "Be Privileged With Öncel"

Fabrika / Factory : Yalıntaş Mah. 534.Sokak No: 13
Mustafa Kemal Paşa / Bursa / TÜRKİYE



+90 224 614 12 50-57

+90 850 219 77 50

f t i You Tube #oncelmakina www.oncelmak.com -oncel@oncelmak.com



2022/08