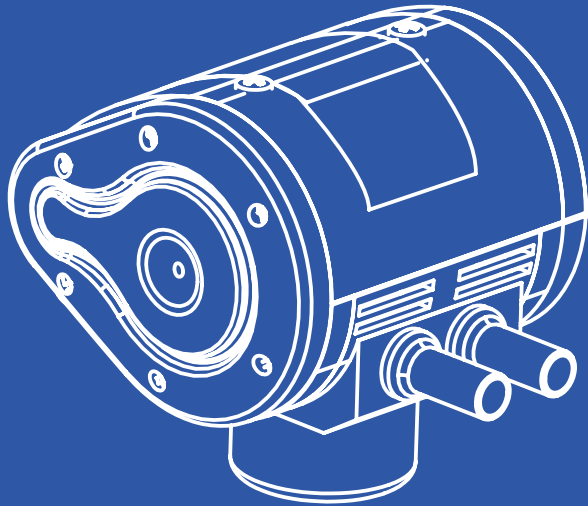
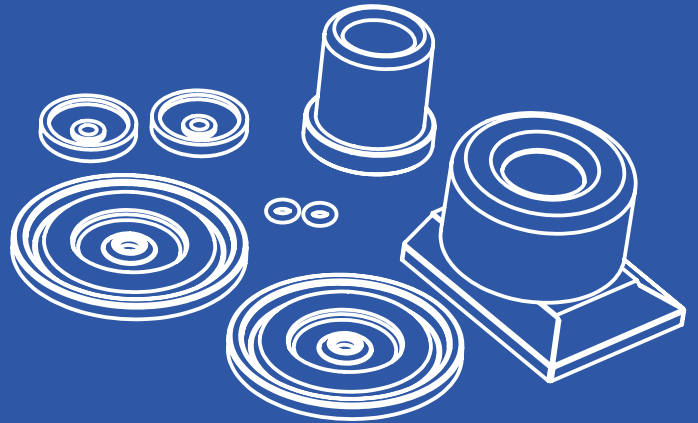
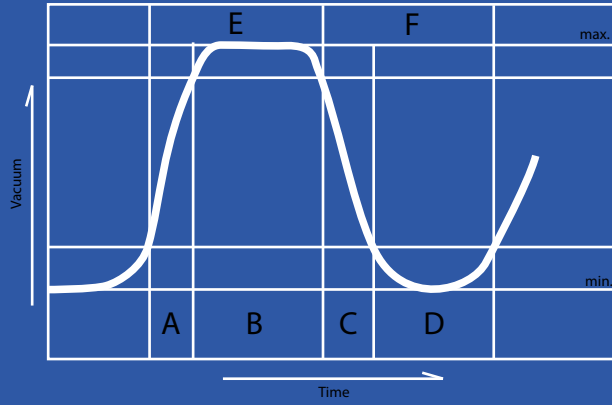


4

# Pulsatörler / Pulsators



Pulse Diagram





İnek, manda, koyun, keçi sağımalarında, seyyar veya sabit süt sağım sistemlerinde kullanılan, halk arasında 'BEYİN' olarak adlandırılan pulsatör, vakumun hayvanın sağlığına zarar vermeden, tüm sütün alınmasını ve sağımın uygun sürede, uygun nabız sayısı tolerans değerleri içerisinde devamlılığını sağlar.

Pulsator is used on the mobile milking machines and milking systems without affecting livestock and regulating the vacuum which runs inside the milking cluster and helps milking clusters to efficiently milk out.

	<b>Vakum (kPa)</b> <b>Uacuum (kpa)</b>	<b>Puls</b> <b>Pulse</b>	<b>Faz</b> <b>Phase</b>
<b>Manda / Bufallo</b>	<b>45</b>	<b>120</b>	<b>60/40</b>
<b>Koyun / Sheep</b>	<b>35-40</b>	<b>120</b>	<b>50/50</b>
<b>Keçi / Goat</b>	<b>38-42</b>	<b>90</b>	<b>70/30</b>
<b>inek / Cow</b>	<b>42-45</b>	<b>60</b>	<b>60/40</b>



**Gerçek Değerler...**  
**Real Values ...**

[www.oncelmak.com](http://www.oncelmak.com)

Pnömatik Pulsatör - Pneumatic Pulsator



ÖC.076

Pulsatör 1 (Üst Paslanmaz Kapaklı)  
Pulsator 1 (Stainless Steel Upper Lid)



ÖC.076-2

Pulsatör 3 (Üst Şeffaf Kapaklı)  
Pulsator 3 (Transparente Upper Lid)

Kullanım Alanı / Usage Area  
Seğim Oranı / Sort Rate  
Nabız Oranı / Pulse Rate  
Nabız Kontrolü / Pulse Control  
Hava Çıkışı / Air Output  
İç Plaka / Inner Plate  
Boyutları / Dimensions  
Ağırlık / Weight  
Yan Kapak Siyah, Mavi, Sarı, Kırmızı / Side lid Can be in Black, Blue, Yellow, Red Colors



:İnek-Cow  
:60/40

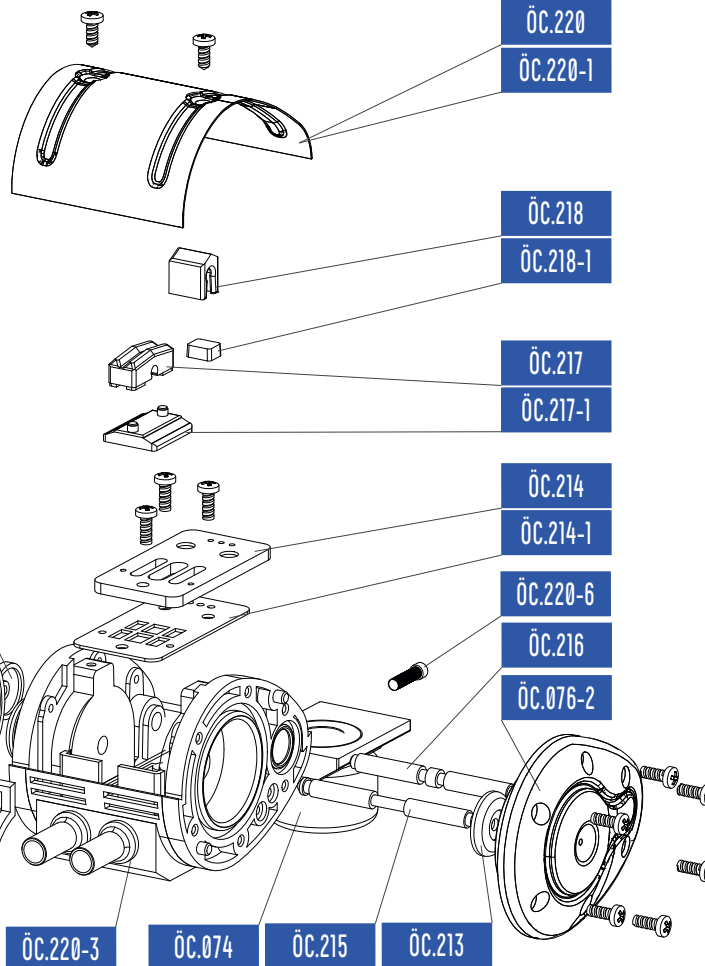


:Koyun-Sheep  
:70/30



:Keçi-Goat  
:50/50

:Ayarlanabilir - Adjustable  
:Diyaframlı Mekanizma - Diaphragm Mechanism  
:Çift Çıkış - Double Output  
:İnox ( Krom )- Inox (Chrome)  
:91\*108\*86  
:0.330 kg



ÖC.220

ÖC.220-1

ÖC.218

ÖC.218-1

ÖC.217

ÖC.217-1

ÖC.214

ÖC.214-1

ÖC.220-6

ÖC.216

ÖC.076-2

ÖC.073

ÖC.072

ÖC.220-4

ÖC.220-2

ÖC.220-3

ÖC.074

ÖC.215

ÖC.213

Pulsatör Sağım, meme başlıklarına vakum kontrolü bir şekilde verilmesi sağlanmaktadır. Hayvanların kan dolaşım, nabız atışına göre vakumlama yaparak sistem çalışır.

Meme başlıklarına sürekli vakum verilmesi ile Vakumun aralıklarla kesilmesi bazı meme hastalıklarına sebep olmaktadır. Bunun yerine vakum belli aralıklarla kesilmesi ve kan dolaşımının sağlanması gerekmektedir. yüksek güvenilirlik ve maksimum dayanıklılık sağlamlığa özelliğine sahiptir.

Pulsator provides controlled vacuum to the milking clusters. The system works by vibrating according to blood circulation, pulse rate of the herd.

Continuous vacuum given to the clusters and used unsuitable Vacuum intervals can cause some breast diseases. Instead, vacuum should be cut at certain intervals providing appropriate blood circulation.

ÖC.220 Pulsatör Üst Kapak (Paslanmaz) Pulsator Top Lid (Stainless Steel)

Malzeme / Material :Inox - Inox



ÖC.220-1 Pulsatör Üst Kapak PC - Pulsator Top Lid Polycarbonate

Malzeme / Material :Polikarbon - Polycarbon



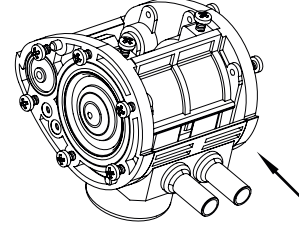
ÖC.220-3 Pulsatör Gövdesi - Pulsator Body

Malzeme / Material :Polyamid - Poliamide

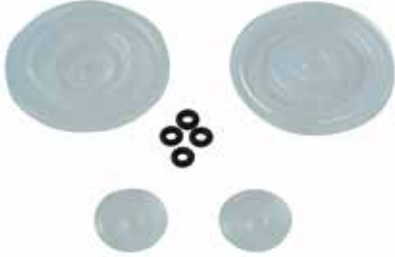


ÖC.220-4 Pulsatör Sağ Yan Kapak - Pulsator Right Side Lid

ÖC.220-5 Pulsatör Sol Yan Kapak - Pulsator Left Side Lid



ÖC.077 Pulsatör Diyafram Takımı - Pulsator Diaphragm Set

ÖC.072 Pulsatör Büyük Diyafram  
Pulsator Big Diaphragm

Silikon / Silicone

ÖC.073 Pulsatör Küçük Diyafram  
Pulsator Small Diaphragm

Silikon / Silicone

ÖC.215 Pulsatör Büyük Diyafram Mili  
Pulsator Big Diaphragm ShaftÖC.216 Pulsatör Küçük Diyafram Mili  
Pulsator Small Diaphragm Shaft

Malzeme / Material :Inox - Inox



Malzeme / Material :Inox - Inox

ÖC.220-2 Pulsatör Kapak Filtre  
Pulsator Lid FilterÖC.220-6 Pulsatör Hız Ayar Vidası  
Pulsator Speed Adjusting Screw



## Elektronik Pnömatik Pulsatörler - Electronic Pneumatic Pulsator



60/40 ÖC.192

60/40 ÖC.192-1

Elektronik Kartlı-Büyükbaş Pulsatör  
Electronic With Card-Cattle PulsatorElektronik Kartsız-Büyükbaş Pulsatör  
Electronic Without Card-Cattle Pulsator

50/50 ÖC.208 70/30

50/50 ÖC.208-1 70/30

Elektronik Kartlı-Küçükbaş Pulsatör  
Electronic With Card-For Goat & SheepElektronik Kartsız-Küçükbaş Pulsatör  
Electronic Without Card-For Goat & Shee

ÖNCEL Elektronik Pulsatörleri hava ısı faktörü ve vakum seviyelerindeki dalgalanma farklarından etkilenmez. Her sağım ünitesi için bir pulsatör kullanılır. Pulsatörler merkezi elektronik kontrol ünitesine bağlı olarak çalışır. Bu kontrol kutusu nabız sayısını, ve nabız oranını ayarlar, ayrıca sistem içi vakum dalgalanmasını engellemek için pulsatörlerin ardışık çalışmasını kontrol eder.

ÖNCEL Electronic Pulsators are not affected by fluctuation differences in air heat factor and vacuum levels. A pulsator is used for each milking unit. The pulsators operate according to the central electronic control unit. This control box adjusts the pulse rate and pulse area, as well as the sequential operation of the pulsators prevent intra-system vacuum fluctuations.

## ÖC.199 Elektronik Pulsatör Panosu - Electronic Pulsator Panel



Elektronik Pulsatör Güç Kaynağı Panosu AC 220 Volt / 50-60 Hz / DC 24 Volt / 10 A Gücünde ve 1-10 Adet Pulsatörün Çalıştırmasında kullanılır.

Electronic Pulsator Power Supply Panel is used in AC 220 Volt / 50-60 Hz / DC 24 Volt / 10 A Power and 1-10 Pulse Pulse Train.